



Cbase®

Montage-instructies  
Instructions de montage  
Montage-richtlinie  
Installation instructions  
Instrucciones de montaje

## Index

1 • Inleiding.....	3
2 • Samenstelling Kit .....	4
3 • Bediening .....	5
4 • Samenstelling ventilatoreenheid .....	5
5 • Montage-instructies.....	6
5.1 • Montage.....	7
5.2 • Plaatsing Cbase®: wand/plafondmontage .....	7
5.3 • Plaatsing ventilatoreenheid.....	8
5.4 • Plaatsing dakdoorvoer.....	8
6 • Elektrische aansluiting.....	9
6.1 • Aansluiting met 3 standen-schakelaar .....	9
6.2 • Aansluiting op domotica-systeem.....	10
6.3 • Drukcurves .....	10
7 • Plaatsing van het design extractierooster .....	11
8 • Reiniging en onderhoud .....	12
8.1 • Onderhoud ventilatoreenheid .....	12
9 • Garantievoorwaarden gebruiker.....	13

## 1 • Inleiding

Belangrijk! Lees deze instructies alvorens met de installatie te beginnen!

**Installeer dit product NIET in ruimtes waar de volgende zaken aanwezig zijn of zich kunnen voordoen:**

- Overdadig vette atmosfeer
- Corrosieve of ontvlambare gassen, vloeistoffen of dampen
- Kamerluchttemperaturen boven de 40°C of lager dan -5°C.
- Relatieve vochtigheid hoger dan 90% of buiten
- Obstaten die de toegang of het verwijderen van de ventilatoreenheid verhinderen
- Bochten in de leidingen vlak voor de ventilatoreenheid
- De Cbase® mag niet aangesloten worden op een gemotoriseerde dampkap of droogautomaat.

### Veiligheidsinstructies:

- Alle bekabeling dient uitgevoerd te worden door een gekwalificeerd persoon
- Zorg ervoor dat de elektrische voeding overeenstemt met 230V, 1 fase, 50Hz
- De ventilatoreenheid kan enkel gebruikt worden met de gepaste RENSON® accessoires
- De installateur dient ervoor te zorgen dat de ventilatoreenheid minstens op 600 mm afstand geplaatst wordt van een schoorsteenpijp.
- De eenheid mag niet gebruikt worden op plaatsen waar hij mogelijk onderworpen kan zijn aan waterstralen
- Bepaalde situaties kunnen vereisen dat akoestisch dempend materiaal dient te worden gebruikt
- De afvoer van de ventilator dient steeds naar buiten te gebeuren

### Algemene veiligheidsvoorschriften:

Neem bij de installatie van het apparaat steeds de veiligheidsvoorschriften in de handleiding in acht. Het niet opvolgen van deze veiligheidsvoorschriften, waarschuwingen, opmerkingen en instructies kan leiden tot schade aan de Cbase® of tot persoonlijk letsel; waarvoor RENSON® NV niet verantwoordelijk gesteld kan worden.

- De installatie van de Cbase® dient uitgevoerd te worden in overeenstemming met de algemene en plaatselijk geldende bouw-, veiligheids- en installatievoorschriften van gemeente en andere instanties.
- Alleen een erkende installateur mag de Cbase® installeren, aansluiten, in bedrijf stellen en onderhoud uitvoeren anders dan in deze handleiding staat omschreven.
- Volg steeds veiligheidsvoorschriften, waarschuwingen, opmerkingen en instructies uit de handleiding op.
- Bewaar de handleiding in de buurt van de Cbase®.
- Aanpassingen aan de Cbase® zijn niet toegestaan.
- Instructies voor het onderhoud dienen nauwgezet opgevolgd te worden om schade en/of slijtage te voorkomen.
- Het is aanbevolen een onderhoudscontract af te sluiten zodat het toestel regelmatig gecontroleerd en gereinigd wordt.
- Zie sectie 8 voor andere onderhoudsinstructies. Het apparaat moet aanrakingsveilig gemonteerd worden. Dit houdt o.a. in dat onder normale bedrijfsomstandigheden niemand bij bewegende of spanningsvoerende delen van de ventilator kan komen zonder daar een bewuste handeling voor te doen, zoals:
  - Demonteren van het deksel met daarvoor geschikt gereedschap
  - Het uitnemen van de motormodule van de ventilator na het wegnemen van het deksel met daarvoor geschikt gereedschap.
  - Het loskoppelen van een kanaal of regelklep aan de aansluitmonden tijdens normaal regime.

## 1 • Inleiding

### Specifiek getroffen veiligheidsvoorzieningen en maatregelen:

- De Cbase® is dusdanig geconstrueerd dat bij normaal gebruik en zonder doelgerichte handelingen het niet mogelijk is in aanraking te komen met bewegende of spanningsvoerende onderdelen.
- Met de hand aanraken van de ventilator mag niet mogelijk zijn. Daarom dient steeds een kanaalwerk aangesloten te worden op de Cbase® alvorens het in bedrijf te stellen. De minimale kanaallengte bedraagt 1,5 m.
- Het toestel kan niet geopend worden zonder gereedschappen.
- De Cbase® voldoet aan de wettelijke eisen die gesteld worden aan elektrische apparaten. De volgende specifieke veiligheidsmaatregelen moeten in acht genomen worden:
- Zorg er steeds voor dat voor de aanvang van werkzaamheden het apparaat spanningsloos is door het voedingssnoer uit de wandcontactdoos te halen of door het uitschakelen van de zekering. (Meet na of dit daadwerkelijk gebeurd is!)
- Gebruik passend/geschikt gereedschap voor het uitvoeren van werkzaamheden aan de Cbase®.
- Gebruik het apparaat alleen voor toepassingen waarvoor het apparaat ontworpen is zoals hieronder vermeld.
- Altijd min. 30 seconden wachten bij heraansluiten van de voeding.

### Opgelet!:

De ventilatie-eenheid dient permanent te functioneren, dwz dat de Cbase® nooit uitgeschakeld mag worden. (wettelijke verplichting volgens NBN D50-001 Hoofdstuk 4.2. Systeem C)

## 2 • Samenstelling Kit

- 1 x Motor unit EX365CB
- 4 x Afdekdop en/of Red Ø125 > Ø80mm
- 2 x afdekdop Ø125
- 1 x Adaptor 125-150 mm (afblaas)
- 1 x netsnoer
- 1 x handleiding



### 3 • Bediening

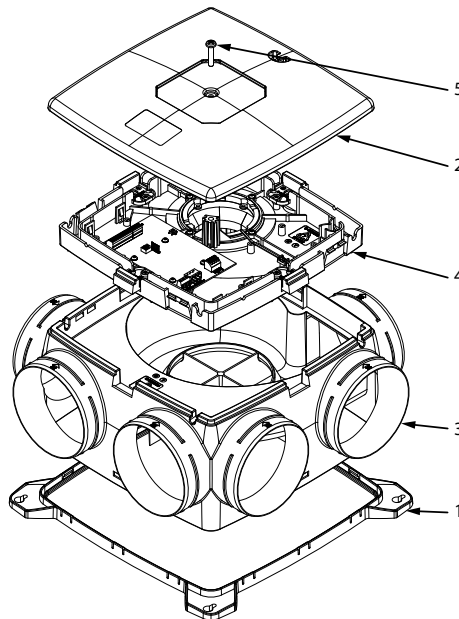
De kit bevat geen bediening. Wij adviseren om gebruik te maken van de RENSON® XVK3-standenschakelaar (apart te verkrijgen). Er kan echter gebruik gemaakt worden van andere schakelaars naar keuze.

Maximum één bedieningsschakelaar per Cbase® aansluiten. Voor de aansluiting zie bedradingschema, rubriek 6.1. Aansluiting met driestandenschakelaar.

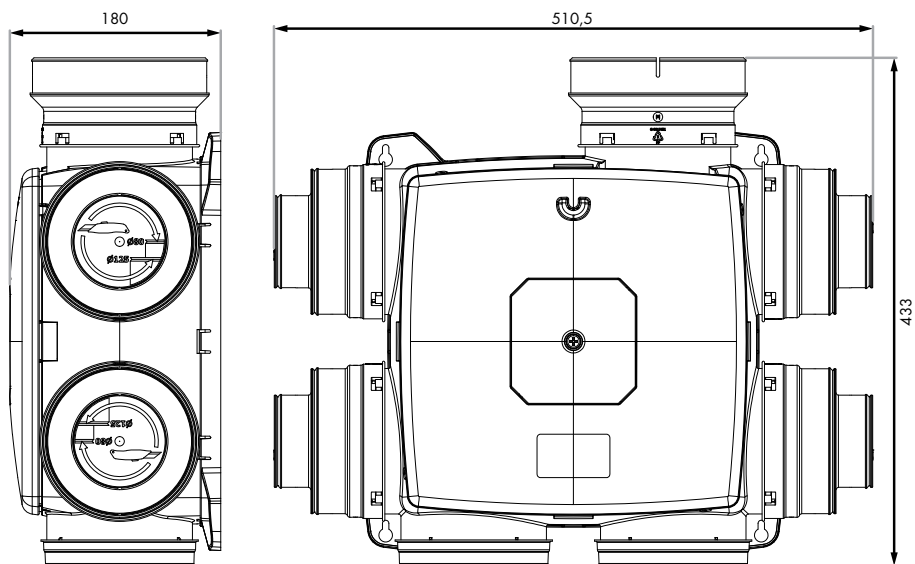


### 4 • Samenstelling ventilatoreenheid

item	aantal	omschrijving
1	1	Ventilator behuizing montagebasis
2	1	Ventilator afdekplaat
3	1	Slakkenhuis
4	1	Assembly motorplaat
5	1	Bolcylinderschroef met kruisgleuf (Phillips) - M6x30



## 5 • Montage-instructies



- Afmetingen: 510 x 433 x 180 (L x B x H)
- Gewicht: 3,370 Kg
- Aansluitspanning: 1 x 230V/50 Hz

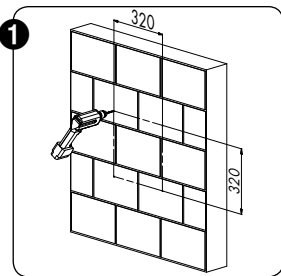
## 5.1 • Montage

De Cbase® kan bevestigd worden aan een wand met 4 schroeven d.m.v. de geïntegreerde bevestigingsgaten in de basis van de ventilatorbehuizing.

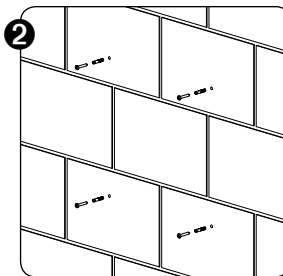
- Het apparaat kan aan de wand bevestigd worden met gepaste schroeven voor de desbetreffende ondergrond, bij voorkeur trillingvrij bevestigen aan een massieve wand met een minimale massa van 100 Kg/m<sup>2</sup>. Bij voorkeur wordt er nog gebruik gemaakt van trilling dempend materiaal tussen de unit en de montagewand. Bij wandmontage dient het apparaat waterpas geplaatst te worden.

## 5.2 • Plaatsing Cbase®: wand/plafondmontage

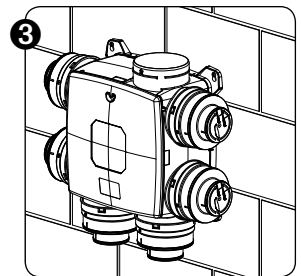
- Kies de opstellingsruimte in de technische ruimte of elders (in de buurt van de dak-/muurdoorvoer) waar de ventilatorunit geplaatst kan worden en de aansluiting van het kanaalnetwerk eenvoudig kan geschieden.
- Afblaasleiding  $\varnothing$ 150 mm en beperken tot 3 meter in een woning.
- Installeer het ventilatiesysteem zodat de leidingen met zo weinig mogelijk bochten kunnen aangesloten worden.
- Plaats de ventilator bij voorkeur op een zolder, boven de "natte" ruimtes zoals badkamers, toiletten, ... niet boven een slaapkamer om een eventuele geluidsoverdracht te beperken.
- Positioneer de ventilator centraal t.o.v. de te ventileren ruimtes zodat de buislengtes zo homogeen mogelijk verdeeld zijn.
- Aanzuigleidingen zijn min. in  $\varnothing$ 80 mm, voor debieten > 50 m<sup>3</sup>/h is dit standaard in  $\varnothing$ 125 mm.



1 Plaats de bodemplaat van de Cbase® tegen de wand en teken de schroefgaten af (wand moet een minimale massa van 100 kg/m<sup>2</sup> hebben om geluidsoverdracht te vermijden).

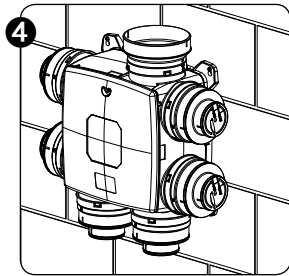


2 Monteer wandpluggen en schroeven (geschikt voor het type ondergrond) op de wand. Zorg ervoor dat de kop van de schroeven  $\pm$  7 mm uitsteken.

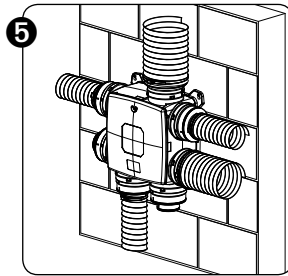


3 Haak de ventilatoreenheid over de 4 voorgemonteerde schroeven. Let er op dat de afblaaas in de richting van de dakafvoer geplaatst wordt!

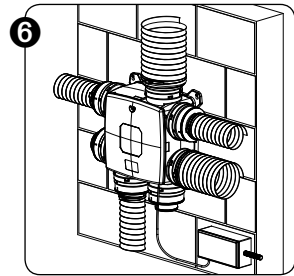
### 5.3 • Plaatsing ventilatoreenheid



Plaats het aantal gewenste aansluitdoppen op de ventilatoreenheid en snij ze af op de gewenste diameter (Ø80 mm / Ø125 mm). Sluit de andere aanzuigpunten af met de bijgeleverde stoppen.



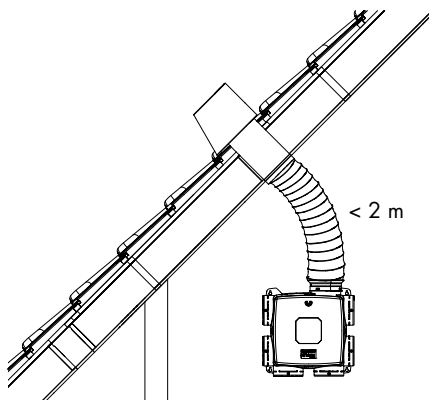
Sluit het kanaalwerk aan op de aansluitstukken. Gebruik hiervoor spanbanden.



Schroef de afdekplaat van de ventilatorbehuizing los. Voeding uit! Zorg ervoor dat de netvoeding uitgeschakeld is. sluit de aansluitingskabel voor de 3 standenschakelaar en de voedingskabel aan volgens het aansluitschema (sectie 6.1)

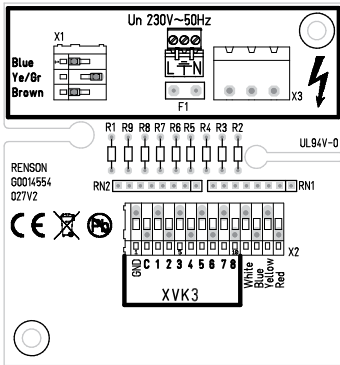
### 5.4 • Plaatsing dakdoorvoer

Plaats een dakdoorvoer (maximaal 10Pa drukverlies bij 250 m<sup>3</sup>/h) of een muurrooster (type dampkaprooster of geveldoorvoerrooster) met ronde aansluiting Ø125 mm (EX365CB Ø150 mm) zo dicht mogelijk (<2 m) bij de ventilator. Verbind met de ventilatorafvoer d.m.v. een geïsoleerde flexibele buis diameter 125/150 mm met klembanden.

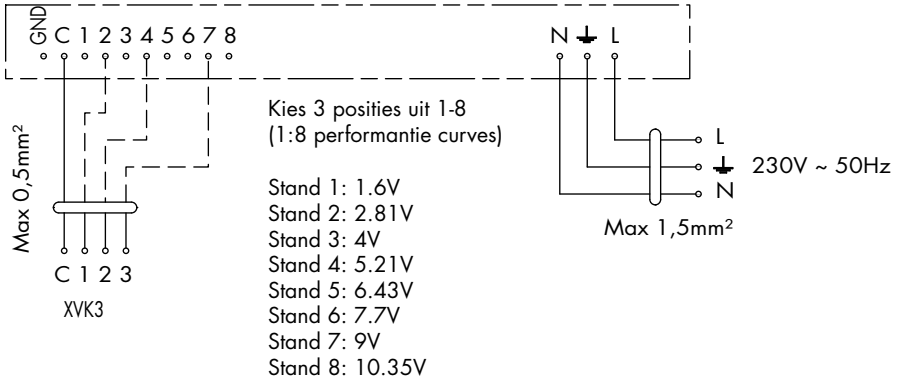




## 6 • Elektrische aansluiting



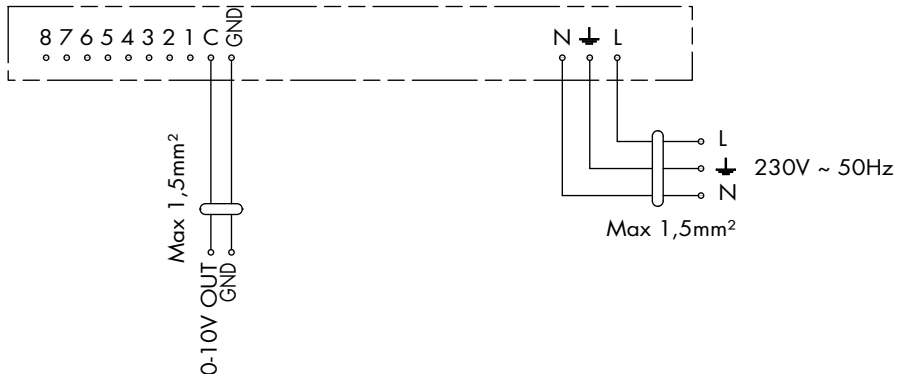
### 6.1 • Aansluiting met 3 standen-schakelaar



Meet na of het gewenste debiet gehaald wordt met de gekozen configuratie. Pas indien nodig de schakeling aan en kies een lagere/hogere drukcurve uit. Maximum één bedieningschakelaar per Cbase® aansluiten.

## 6.2 • Aansluiting op domotica-systeem

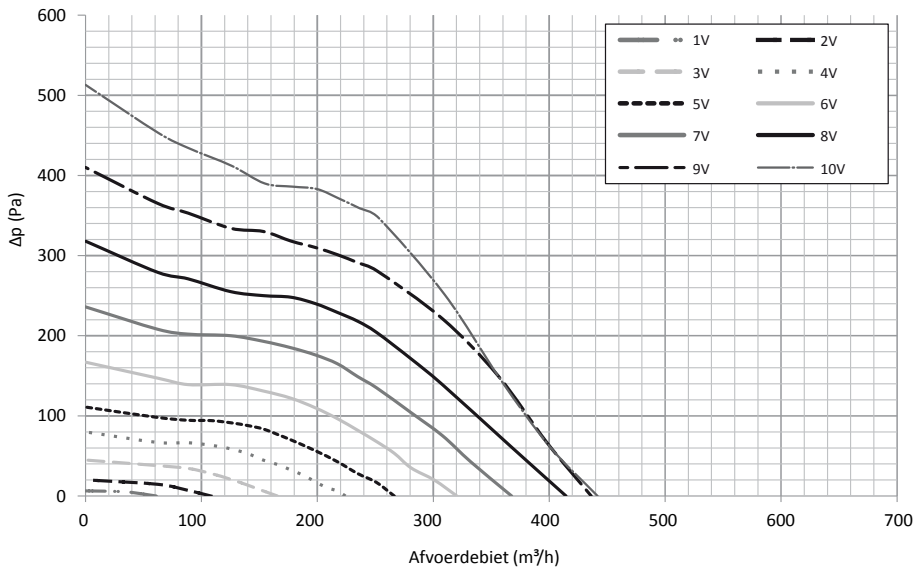
Externe 0-10 V sturing:



## 6.3 • Drukcurves

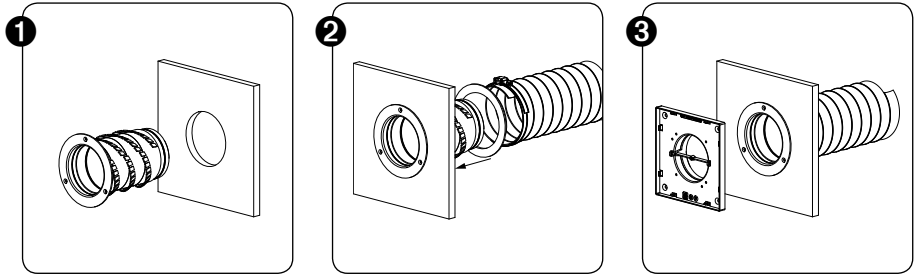
Kies 3 standen om het vooropgestelde debiet te behalen.

Ventilatorcurves Cbase® - druk i.f.v. debiet



## 7 • Plaatsing van het design extractierooster

Het designrooster met vlinderklep kan geplaatst worden in opbouw (met bijgeleverde montagebasis) en inbouw (gebruik hiervoor de RENSON® gypkit of paneelkit). Voor het aansluiten van de luchtkanalen op het extractierooster raden we aan om een gekartelde montageflens te gebruiken.



Voor gedetailleerde inbouwsituaties (opbouw, inbouw in vaste muur, gipswand, mdf, ...) kan u terecht op de RENSON® website: [www.renson.eu](http://www.renson.eu).  
Onder de rubriek handleidingen vind u het document "Plaatsing design extractierooster".

## 8 • Reiniging en onderhoud

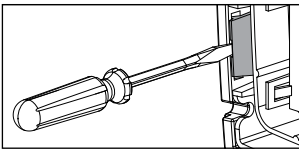
### 8.1 • Onderhoud ventilatoreenheid

Zorg er steeds voor dat voor de aanvang van onderhoudswerkzaamheden het apparaat spanningsloos is door het voedingsnoer uit de wandcontactdoos te halen of door het uitschakelen van de zekering. Meet na of dit daadwerkelijk gebeurd is!

#### **Aanbevolen onderhoud:**

Verifieer jaarlijks of er zich eventuele vervuiling van de binnenzijde van de ventilatoreenheid en de motorschoepen voordoet.

- Koppel het toestel van het elektriciteitsnet los. Schroef de centrale schroef los en verwijder de afdekplaat.
- Koppel de aansluitkoppelen met de daarop gemonteerde flexibele luchtkanalen los .
- Verwijder de motorunit door de 4 spanclipsen m.b.v. een platte schroevendraaier te lossen.



Hierna kan de motorunit uit de behuizing genomen worden. Raak de elektronica binnenin niet aan!

- Reinig de ventilator door deze met een compressor/perslucht proper te blazen. Reinig in geen enkel geval de motorunit met water en dompel deze zeker niet onder in water of een ander reinigingsmiddel.
- Het ventilatorslakkenhuis kan gereinigd worden met een natte doek. Droog na het reinigen het slakkenhuis voldoende zodat er bij ingebruikstelling geen stofdeeltjes kunnen blijven kleven.
- Monteer de motorunit terug en plaats de afdekplaat terug
- Sluit de aansluitstukken terug aan en schakel de ventilatoreenheid terug aan op het elektriciteitsnet.

## 9 • Garantievoorwaarden gebruiker

De garantieduur bedraagt 2 jaar. De installatie en het onderhoud dient te gebeuren volgens de instructies en volgens de regels van de kunst. Voor gedetailleerde garantievoorwaarden, consulteer onze website [www.renson.eu](http://www.renson.eu).

### **Uitsluiting:**

Indringen van bouwvuil, het inspuiten van andere dan daarvoor geëigende producten, gebruiken van agressieve vloeistoffen of oplosmiddelen, gebreken als gevolg van onjuist of abnormaal gebruik, kleine onvolkomenheden in afwerking die geen afbreuk doen aan de deugdelijkheid, schade als gevolg van verf, schade als gevolg van doorboren, gebreken ten gevolgen van ondeskundige reparatie door derden, spanningspieken op het stroomnet, blikseminslag, geweld/ of oorlogsomstandigheden.

## Index

1 • Introduction .....	15
2 • Composition Kit .....	16
3 • Commande .....	17
4 • Composition unité de ventilation .....	17
5 • Instructions de montage .....	18
5.1 • Montage .....	19
5.2 • Installation du Cbase®: montage au mur/plafond.....	19
5.3 • Montage de l'unité de ventilation .....	20
5.4 • Montage de la sortie en toiture .....	20
6 • Raccordement électrique .....	21
6.1 • Raccordement à l'interrupteur a 3 positions .....	21
6.2 • Raccordement à un système de domotique .....	22
6.3 • Raccordement des courbes de pression.....	22
7 • Montage de la grille d'extraction design .....	23
8 • Nettoyage et entretien .....	24
8.1 • Entretien de l'unité de ventilation.....	24
9 • Conditions de garantie .....	25

## 1 • Introduction

Important! Lisez ces instructions avant d'entamer l'installation !

**N'installez PAS ce produit dans des pièces où les éléments suivants sont présents ou peuvent se produire:**

- Une atmosphère excessivement grasse
- La présence de gaz, liquides ou vapeurs corrosifs ou inflammables
- Des températures ambiantes supérieures à 40°C ou inférieures à -5°C
- Humidité relative supérieure à 90% ou à l'extérieur
- Obstacles qui gênent l'accès ou l'enlèvement de l'unité de ventilation
- Évitez les courbes dans les conduits situés juste avant l'unité de ventilation
- Le Cbase® ne peut pas être branché sur une hotte motorisée ou un séchoir.

### Instructions de sécurité:

- A. Tous les câblages doivent être réalisés par une personne qualifiée.
- B. Veillez à ce que l'alimentation électrique corresponde bien à 230V, 1 phase, 50Hz !
- C. L'unité de ventilation ne peut être utilisée qu'avec les accessoires, les gainages et les commandes adaptés de chez RENSON®.
- D. L'installateur doit veiller à ce que l'unité de ventilation soit placée à une distance minimum de 600 mm d'un conduit de cheminée.
- E. L'unité ne peut pas être utilisée à des endroits où elle peut être exposée à des jets d'eau.
- F. Certains emplacements peuvent nécessiter l'utilisation de matériel d'affaiblissement acoustique.
- G. L'extraction du ventilateur doit toujours se faire à l'extérieur.

### Mesures générales de sécurité:

Pour l'installation de l'appareil tenez toujours compte des prescriptions de sécurité mentionnées dans le mode d'emploi. La non-observation des prescriptions de sécurité, avertissements, remarques et instructions peut entraîner des dégâts au Cbase® ou des blessures personnelles, pour lesquels RENSON® nv ne peut pas être tenu responsable.

- L'installation du Cbase® doit être exécutée conformément aux règles générales et locales des communes et autres instances en matière de construction, sécurité et installation.
- Seul un installateur agréé RENSON® peut installer le Cbase®, le raccorder, le mettre en route et en assurer l'entretien.
- Suivez toujours les instructions de sécurité, les avertissements, les remarques et les instructions de cette brochure.
- Conservez cette brochure à proximité du Cbase®.
- Des adaptations du Cbase® ne sont pas autorisées.
- Les instructions d'entretien doivent être suivies scrupuleusement pour éviter tout dommage et/ou usure de l'appareil.
- Il est conseillé de conclure un contrat d'entretien afin que l'appareil soit régulièrement contrôlé et nettoyé.
- Voir section 8 pour les autres instructions d'entretien. L'appareil doit être monté à l'abri de contacts; ceci suppose que dans des circonstances normales, personne ne peut toucher aux parties mobiles ou électriques du ventilateur à moins d'avoir au préalable exécuté les gestes suivants:
  - Démonter le couvercle à l'aide de l'outillage adapté
  - Enlever le module de moteur du ventilateur après avoir enlevé le couvercle à l'aide de l'outillage adapté
  - Détacher un conduit des bouches de raccordement pendant le régime normal.

## 1 • Introduction

### Mesures et équipement de sécurité spécifiques:

- Le Cbase® est construit de manière telle que lors d'un usage normal et sans manipulations particulières, il n'est pas possible d'entrer en contact avec les parties mobiles ou qui alimentent en tension.
- Toucher le ventilateur avec la main ne peut pas être possible.  
C'est pourquoi il faut toujours raccorder les conduits au Cbase® avant de l'allumer.  
La longueur minimale du conduit atteint 1,5 m.
- L'appareil ne peut pas être ouvert sans outillage.
- Le Cbase® répond aux exigences légales en matière d'appareils électriques.  
Il faut tenir compte des mesures de sécurité spécifiques suivantes :
- Veuillez toujours avant de commencer tout travail que l'appareil ne soit plus sous tension en enlevant la prise du contact mural ou en débranchant le fusible (mesurez que c'est réellement le cas !).
- Utilisez le matériel adéquat pour tout travail sur le Cbase®.
- Utilisez l'appareil uniquement pour les applications pour lesquelles il a été conçu comme mentionné ci-dessous.
- Min. 30 sec. d'attente avant de rebrancher le courant.

### Attention!:

L'unité de ventilation doit fonctionner en permanence, c'ad que le Cbase® ne doit jamais être débranché. (Obligation légale selon la norme NBN D50-001 chapitre 4.2. Système C)

## 2 • Composition Kit

- 1 x unité moteur EX365CB
- 4 x Bouchon de recouvrement et/ou de réduction Ø125> Ø80mm
- 2 x couvercle Ø125
- 1 x adaptateur Ø 125-150 (expulsion vers l'extérieur)
- 1 x fil électrique avec fiche
- 1 x manuel





### 3 • Commande

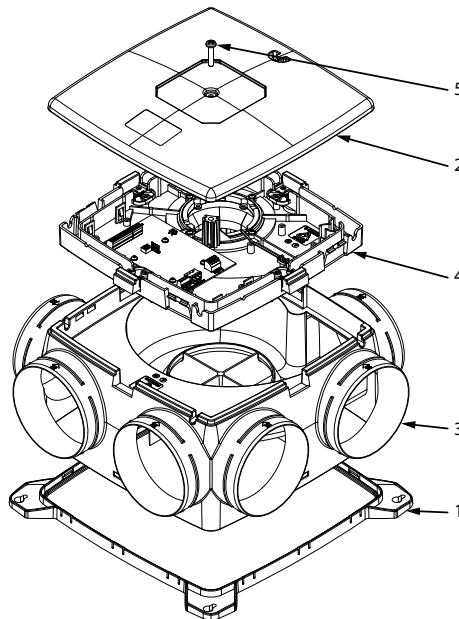
Le kit ne comporte pas de commande. Nous vous conseillons d'utiliser l'interrupteur à 3 positions XVK3 de RENSON® (vendu séparément). On peut néanmoins utiliser d'autres interrupteurs.

Connectez maximum un interrupteur par Cbase®.  
Voir Chapitre 6.1. 'Raccordement à l'interrupteur à 3 positions'.

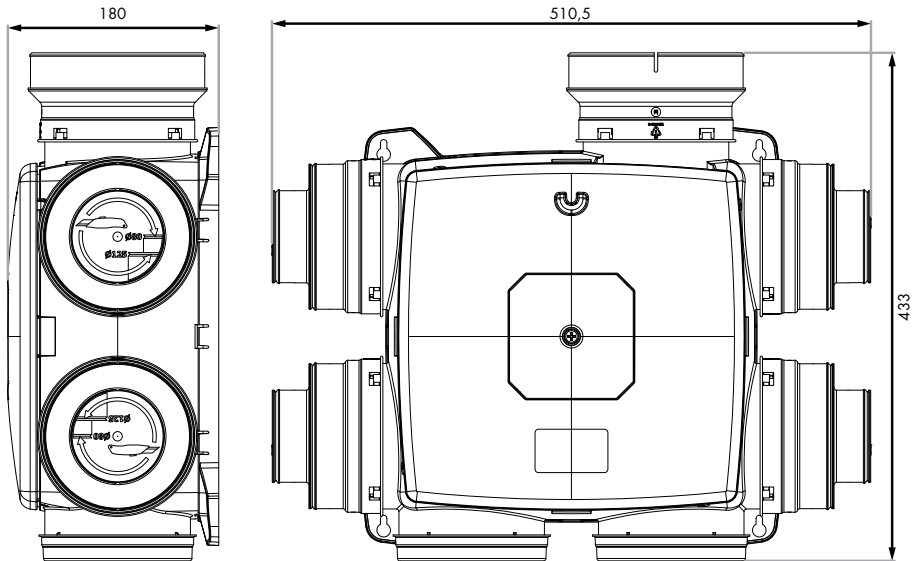


### 4 • Composition unité de ventilation

article	quantité	description
1	1	Base de montage pour le boîtier du ventilateur
2	1	Couvercle du ventilateur
3	1	Boîtier du ventilateur
4	1	Plaque du moteur
5	1	Vis cylindrique en croix (Phillips) – M6x30



## 5 • Instructions de montage



- Dimensions : 510 x 433 x 180 (L x l x H)
- Poids: 3,370 Kg
- Alimentation: 1 x 230V/50 Hz

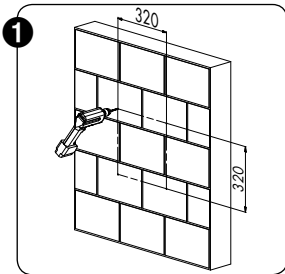
## 5.1 • Montage

L'Healthbox® Il peut être fixé à un mur par 4 vis au moyen des trous de fixation intégrés dans la base du boîtier du ventilateur.

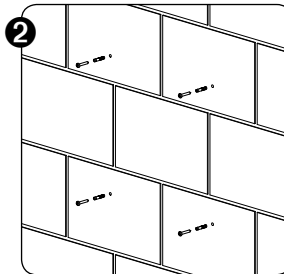
- L'appareil peut être fixé au mur avec des vis adaptées au support, Fixez de préférence à l'abri des vibrations sur un mur massif avec une masse minimale de 100 kg/m<sup>2</sup>. Il est préférable d'utiliser du matériel qui affaiblit les vibrations entre l'unité et le mur de montage. En cas de fixation au mur il faut veiller à ce que l'appareil soit placé à niveau.

## 5.2 • Installation du Cbase®: montage au mur/plafond

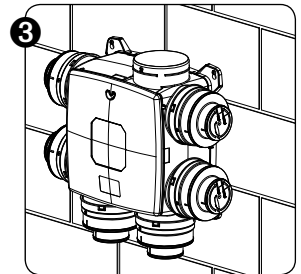
- Choisissez l'emplacement dans un local technique ou autre (à proximité de l'extracteur de toiture/ mural) où l'unité de ventilation peut être installée et le raccordement au réseau de conduits peut être réalisé simplement.
- Le conduit d'extraction vers l'extérieur doit avoir un  $\varnothing 150$  mm et être limité à 3 m maximum dans une habitation.
- L'installation doit être prévue de manière à pouvoir limiter au maximum les courbes dans le réseau des conduits.
- Placez de préférence le ventilateur au grenier au-dessus des pièces "humides" comme la salle de bains, les toilettes, pas au-dessus de la chambre à coucher pour limiter la transmission éventuelle de bruit.
- Positionnez le ventilateur au centre par rapport aux pièces à ventiler de sorte que les longueurs des conduits soient distribuées de manière la plus homogène possible.
- Les conduits d'extraction ont un diamètre minimum de 80 mm, pour des débits > 50 m<sup>3</sup>/h, le diamètre standard est de 125 mm



1 Placez la plaque de base de Cbase® contre le mur et marquez les trous de vis (le mur doit avoir une masse minimale de 100 kg/m<sup>2</sup> pour éviter la transmission de bruit).

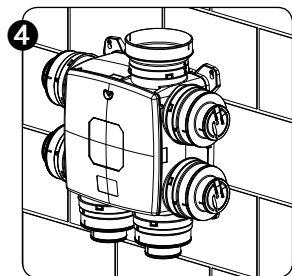


2 Montez les chevilles et les vis (adaptées au type de surface) sur le mur. Veillez à ce que la tête de la vis dépasse de  $\pm 7$  mm.

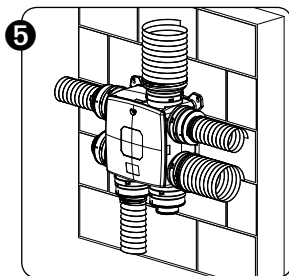


3 Suspendez l'unité de ventilation aux vis prémontées. Veillez à ce que la bouche d'expulsion soit placée dans la direction de la sortie en toiture !

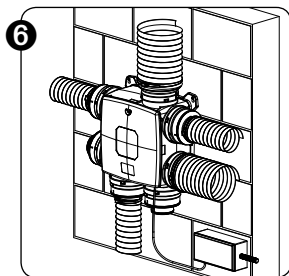
### 5.3 • Montage de l'unité de ventilation



Placez les bouchons/réductions sur l'unité de ventilation et coupez-les au diamètre voulu (Ø80 mm / Ø125 mm). Fermez les autres points d'extraction au moyen des couvercles fournis.



Raccordez les conduits aux bouchons/réductions. Utilisez les colliers de serrage.

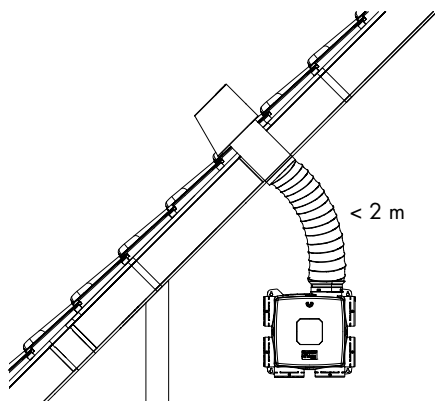


Dévissez le couvercle du boîtier du ventilateur. Débranchez l'alimentation ! Veillez à ce que le courant soit coupé. Raccordez le câble pour l'interrupteur à 3 positions selon le schéma de câblage (section 6.1).

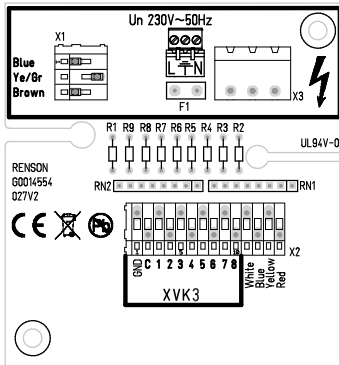
### 5.4 • Montage de la sortie en toiture

Installez une sortie en toiture (maximum 10Pa de perte de pression sous 250 m<sup>3</sup>/h) ou une grille murale (type grille de surpression ou grille de sortie en façade) avec un raccordement rond de Ø125 mm (EX325MC Ø150 mm) le plus près possible (< 2 m) du ventilateur.

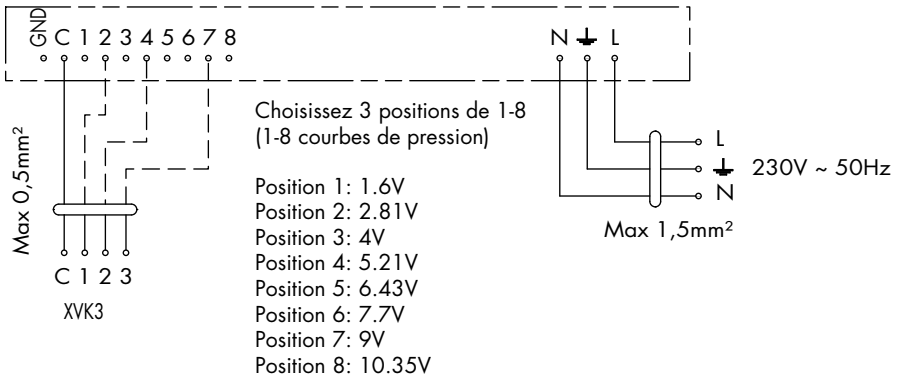
Reliez à la bouche d'expulsion du ventilateur au moyen d'un conduit flexible de diamètre 125/150 mm avec un collier de serrage.



## 6 • Raccordement électrique



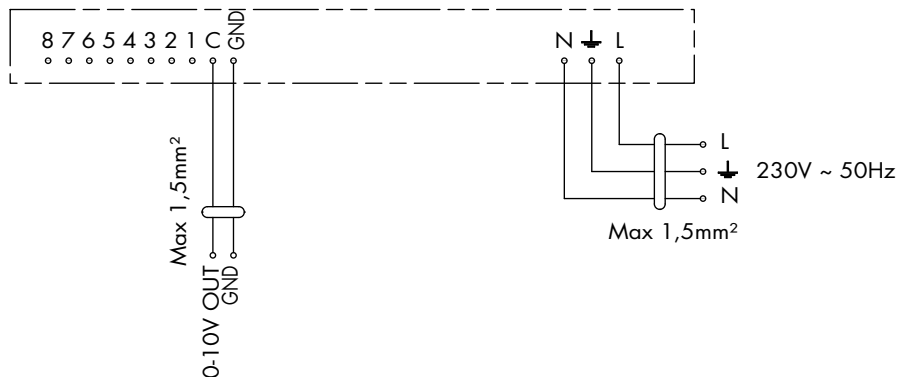
### 6.1 • Raccordement à l'interrupteur à 3 positions



Mesurez si le débit souhaité est obtenu avec la configuration choisie.  
Adaptez si nécessaire le branchement et choisissez une courbe de pression plus basse/plus haute.  
Connectez maximum un interrupteur par Cbase®.

## 6.2 • Raccordement à un système de domotique

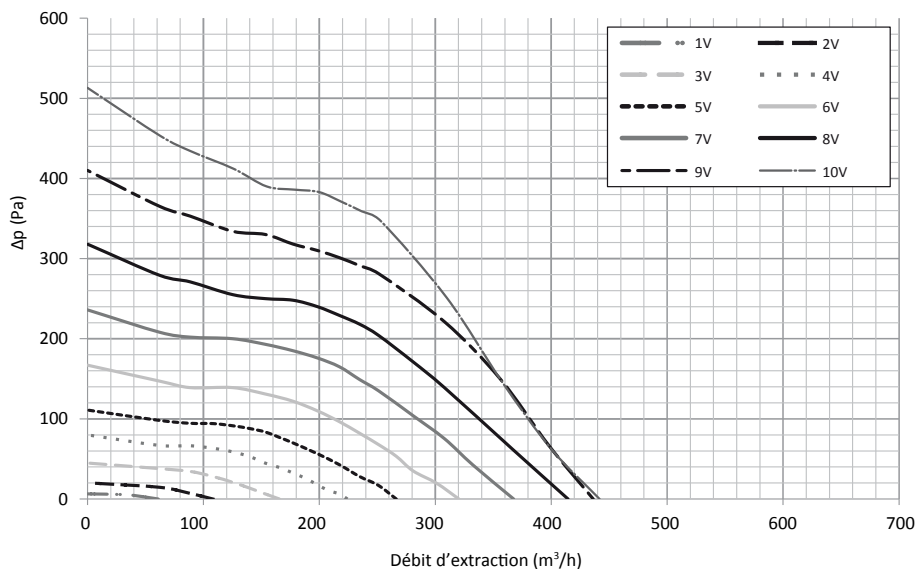
Raccordement externe 0-10 V:



## 6.3 • Raccordement des courbes de pression

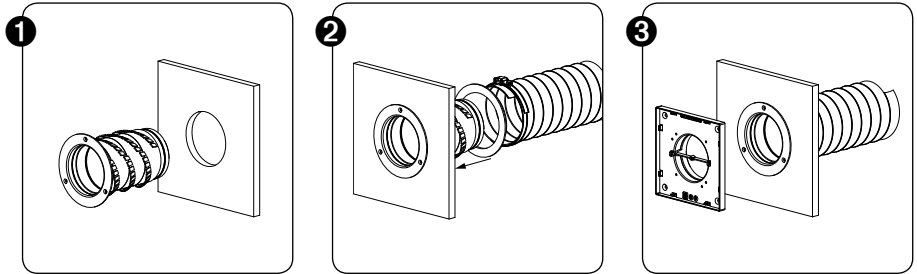
Sélectionnez 3 positions pour obtenir le débit exigé.

Courbes de pression Cbase® - pression en fonction de débit



## 7 • Montage de la grille d'extraction design

La grille design avec vanne papillon peut être montée en applique (avec la base de montage fournie) et encastrée (employez pour ceci le kit gyp ou le kit panneau de RENSON®). Pour le raccordement des conduits d'extraction sur la grille, nous vous conseillons d'utiliser la manchette vahinée.



Pour les détails concernant les situations de montage (en applique, encastrément dans un mur, une paroi en plaque de plâtre, en mdf,...) vous pouvez aller sur notre site [www.renson.eu](http://www.renson.eu) sous la rubrique manuels et vous trouverez le document « montage d'une grille d'extraction design ».

## 8 • Nettoyage et entretien

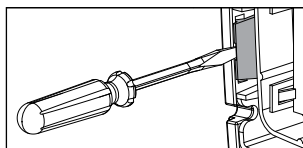
### 8.1 • Entretien de l'unité de ventilation

Veillez toujours avant d'exécuter toute opération d'entretien à ce que l'appareil ne soit plus sous tension en enlevant la prise du contact ou en débranchant la sécurité. Mesurez si c'est bien le cas !

#### Entretien recommandé :

Vérifiez annuellement s'il y a salissure de l'intérieur de l'unité de ventilation et des ailettes du moteur.

- Débranchez l'appareil du réseau électrique. Dévissez la vis centrale et enlevez le couvercle.
- Détachez les points d'extraction avec les conduits flexibles montés dessus.
- Enlevez l'unité moteur en détachant les 4 clips au moyen d'un tournevis plat.



- Vous pouvez sortir le moteur du boîtier. Ne touchez pas aux éléments électroniques à l'intérieur !
- Nettoyez le moteur en le soufflant au moyen d'un appareil à air comprimé. Ne nettoyez en aucun cas le moteur avec de l'eau et ne le plongez jamais dans l'eau ou toute autre produit de nettoyage !
  - Le boîtier peut être nettoyé au moyen d'un chiffon humide. Séchez suffisamment après le nettoyage afin qu'il ne reste aucune particule collée sur le boîtier au moment de la mise en fonction.
  - Remontez l'unité moteur dans le boîtier et replacez le couvercle.
  - Remettez tous les points d'extraction en place et rebranchez l'unité de ventilation sur le réseau électrique.



## 9 • Conditions de garantie

La durée de la garantie est de 2 ans. L'installation et l'entretien doit être réalisé selon nos instructions et règles de l'art. Pour les conditions de garantie détaillées, consultez notre site: **[www.renson.eu](http://www.renson.eu)**

### **Exceptions:**

La pénétration de saletés de la construction, l'injection de produits autres que ceux prévus, l'utilisation de substances ou de liquides agressifs, les défauts dus à un usage incorrect ou anormal, les petites imperfections dans la finition qui ne portent pas atteinte à la qualité du produit, les dégâts dus à la peinture, dus à la perforation ou à la réparation par des tiers non qualifiés, les pics de tension sur le réseau électrique, les dégâts dus à l'orage, les circonstances de violence/guerre.

## Index

1 • Einleitung .....	27
2 • Zusammensetzung – Bausatz .....	28
3 • Bedienung .....	29
4 • Zusammensetzung - Lüftereinheit .....	29
5 • Montageanweisungen .....	30
5.1 • Montage .....	31
5.2 • Cbase®-Anbringung: Wand-/Deckenmontage.....	31
5.3 • Anbringung der Lüftereinheit.....	32
5.4 • Anbringung der Dachdurchführung .....	32
6 • Elektrischer Anschluss .....	33
6.1 • Anschluss mit 3-Stellungsschalter .....	33
6.2 • Anschluss am Domotica-System .....	34
6.3 • Druckkurven .....	34
7 • Anbringung des Design-Extraktionsgitters .....	35
8 • Reinigung und Wartung .....	36
8.1 • Wartung - Lüftereinheit.....	36
9 • Garantiebedingungen - Benutzer.....	37

## 1 • Einleitung

Wichtig! Bitte lesen Sie diese Anweisungen durch, bevor Sie mit dem Einbau beginnen!

**Bauen Sie dieses Produkt NICHT in Räumen ein, in denen folgende Bedingungen vorliegen oder auftreten können:**

- Übermäßig fetthaltiges Umfeld
- Korrosive oder entflammbare Gase, Flüssigkeiten oder Dämpfe
- Raumlufttemperaturen über 40 °C oder unter -5 °C.
- Relative Luftfeuchtigkeit über 90 % oder im Freien
- Hindernisse, die den Zugang zur oder den Austausch der Lüftereinheit verhindern
- Bögen in den Leitungen direkt vor der Lüftereinheit
- Die Cbase® darf nicht an eine motorbetriebene Dampfabzugshaube oder einen Trockner angeschlossen werden

### Sicherheitsanweisungen:

- A. Die gesamte Verkabelung muss von einer hierzu qualifizierten Person vorgenommen werden.
- B. Dafür sorgen, dass die elektrische Versorgung 230 V, 1 Phase, 50 Hz, beträgt.
- C. Die Lüftereinheit darf nur mit dem passenden RENSON®-Zubehör eingesetzt werden.
- D. Der Installateur muss dafür sorgen, dass die Lüftereinheit bei der Aufstellung mindestens 600 mm Abstand zu einem Schornsteinrohr aufweist.
- E. Die Einheit darf nicht an Orten eingesetzt werden, an denen sie möglicherweise Wasserstrahlen ausgesetzt wird.
- F. Gewisse Situationen können erfordern, dass schalldämpfendes Material verwendet werden muss.
- G. Der Lüfterausgang muss stets ins Freie führen.

### Allgemeine Sicherheitsvorschriften:

Beim Einbau dieses Geräts stets die Sicherheitsvorschriften in der Gebrauchsanleitung beachten.

Die Nichteinhaltung dieser Sicherheitsvorschriften, Warnhinweise, Hinweise und Anweisungen kann die Cbase® beschädigen oder Verletzungen verursachen, für die RENSON® NV nicht haftbar gemacht werden kann.

- Der Einbau der Cbase® muss gemäß den allgemeinen und vor Ort geltenden Bau-, Sicherheits- und Einbauvorschriften der Gemeinde und sonstigen Institutionen erfolgen.
- Nur ein anerkannter Installateur darf die Cbase® auf andere als in dieser Betriebsanleitung beschriebene Weise einbauen, anschließen, in Betrieb nehmen und warten.
- Beachten Sie stets die Sicherheitsvorschriften, Warnhinweise, Hinweise und Anweisungen der Betriebsanleitung.
- Bewahren Sie die Betriebsanleitung in der Nähe der Cbase® auf.
- Anpassungen an der Cbase® sind nicht zulässig.
- Wartungsanweisungen müssen genau eingehalten werden, um Schäden und/oder Verschleiß zu verhindern.
- Es wird empfohlen, einen Wartungsvertrag abzuschließen, um so das Gerät regelmäßig zu kontrollieren und zu reinigen.
- Siehe Kapitel 8 für weitere Wartungsanweisungen. Das Gerät muss vor Berührung geschützt montiert werden. Das beinhaltet u. a., dass unter normalen Betriebsbedingungen niemand unbeabsichtigt sich bewegende oder spannungsführende Teile des Lüfters berühren kann, es sei denn, um beispielsweise:
  - den Deckel mit dem dazu geeigneten Werkzeug abzumontieren
  - das Motormodul des Lüfters nach Entfernung des Deckels mit dem dazu geeigneten Werkzeug herauszunehmen
  - einen Kanal oder ein Regelventil an den Anschlussöffnungen im Normalbetrieb zu entkoppeln

## 1 • Einleitung

### Spezielle Sicherheitsvorrichtungen und -maßnahmen:

- Die Cbase® ist so gebaut, dass es bei normaler Nutzung und ohne beabsichtigte Handlungen nicht möglich ist, sich bewegende oder spannungsführende Bauteile zu berühren.
- Es darf nicht möglich sein, den Lüfter mit der Hand zu berühren. Aus diesem Grund müssen immer Rohrleitungen an die Cbase® angeschlossen sein, bevor sie in Betrieb genommen wird. Die Mindestlänge der Rohre beträgt 1,5 m.
- Das Gerät kann nicht ohne Werkzeug geöffnet werden.
- Die Cbase® erfüllt die gesetzlichen Anforderungen, die an Elektrogeräte gestellt werden. Es müssen folgende spezifische Sicherheitsmaßnahmen beachtet werden:
- Sorgen Sie stets dafür, dass das Gerät vor Beginn der Arbeiten spannungsfrei ist, indem das Netzkabel aus der Wandsteckdose gezogen oder die Sicherung ausgeschaltet wird. (Nachprüfen, ob dies wirklich der Fall ist!)
- Verwenden Sie passendes/geeignetes Werkzeug, um die Arbeiten an der Cbase® auszuführen.
- Das Gerät nur für Anwendungen einsetzen, für die es wie nachstehend beschrieben entwickelt wurde.
- Immer mindestens 30 Sekunden beim Wiederanschießen ans Stromnetz warten.

### Achtung!:

Die Lüftereinheit muss immer funktionieren, d. h., die Cbase® darf nie ausgeschaltet werden.  
(Gesetzliche Pflicht gemäß NBN D50-001 Kapitel 4.2. System C)

## 2 • Zusammensetzung – Bausatz

- 1 x Motoreinheit EX365CB
- 4 x Abdeckkappe und/oder Reduz. Ø125 > Ø80 mm
- 2 x Abdeckkappe Ø125
- 1 x Adapter 125-150 mm (Abluft)
- 1 x Netzkabel
- 1 x Betriebsanleitung



### 3 • Bedienung

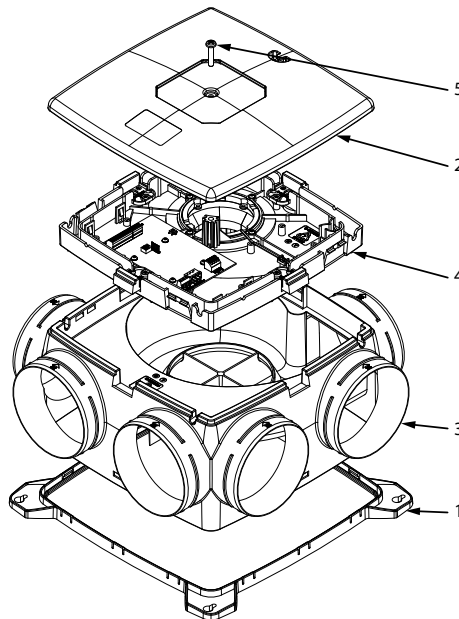
Der Bausatz umfasst kein Bedienfeld. Wir empfehlen, einen RENSON®-XVK3-Stellungsschalter zu verwenden (separat erhältlich). Es können jedoch auf Wunsch auch andere Schalter eingesetzt werden.

Maximal einen Stellungsschalter durch Cbase® verbinden. Für den Anschluss siehe Schaltplan, Abschnitt 6.1. Anschluss mit 3-Stellungsschalter.

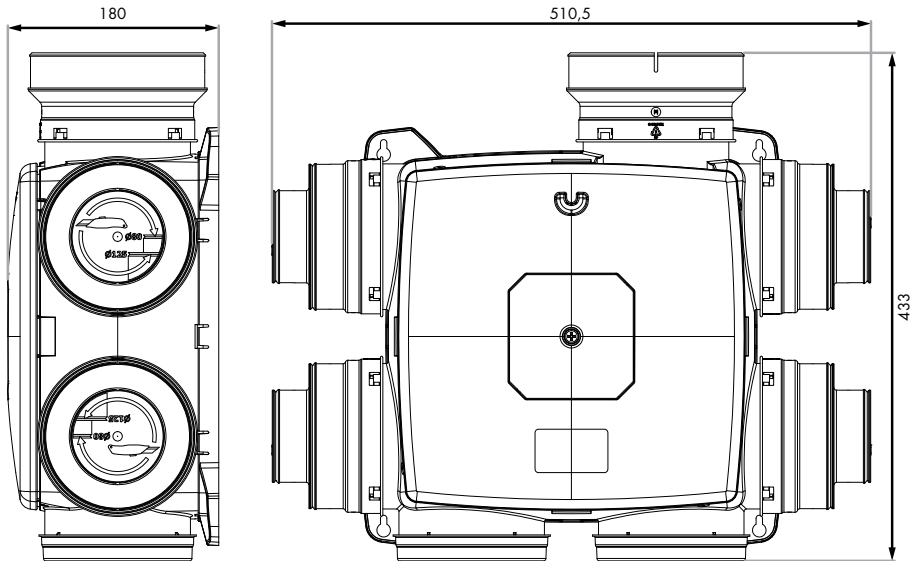


### 4 • Zusammensetzung - Lüftereinheit

Artikel	Anzahl	Beschreibung
1	1	Lüftungsgehäuse Montageplatte
2	1	Lüfter-Abdeckplatte
3	1	Schnecke
4	1	Motorplatten-Baugruppe
5	1	Kugelzylinderschraube mit Kreuzschlitz (Phillips) - M6x30



## 5 • Montageanweisungen



- Abmessungen: 510 x 433 x 180 (L x B x H)
- Gewicht: 3,370 kg
- Anschlussspannung: 1 x 230 V/50 Hz

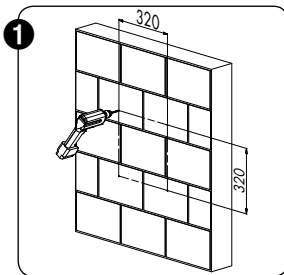
## 5.1 • Montage

Die Cbase® kann mit 4 Schrauben mittels der in der Lüftergehäuseplatte integrierten Bohrungen an einer Wand befestigt werden.

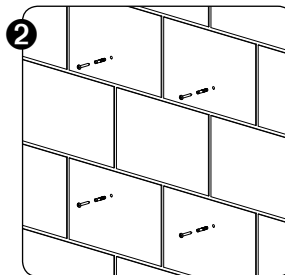
- Das Gerät kann mit den zum entsprechenden Untergrund passenden Schrauben an der Wand befestigt werden, vorzugsweise schwingungsfrei an einer massiven Wand mit mindestens 100 kg Masse/m<sup>2</sup> montieren. Am besten wird schwingungsdämpfendes Material zwischen dem Gerät und der Montagewand verwendet. Bei einer Wandmontage muss das Gerät horizontal angebracht werden.

## 5.2 • Cbase®-Anbringung: Wand-/Deckenmontage

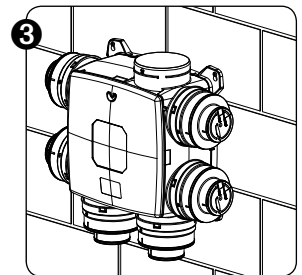
- Den Technikraum oder jeden anderen Raum als Aufstellungsort wählen (in der Nähe der Dach-/Mauerdurchführung), dort, wo die Lüftereinheit angebracht und an die Rohrleitungen auf einfache Art und Weise angeschlossen werden kann.
- Abluftleitung  $\varnothing$ 150 mm und bis auf 3 Meter in einer Wohnung beschränken.
- Die Lüftungsanlage so einbauen, dass die Leitungen mit möglichst wenigen Bögen angeschlossen werden können.
- Den Lüfter vorzugsweise auf einem Dachboden, oberhalb eines „Nassraums“, wie Badezimmer, Toiletten usw. und nicht über einem Schlafzimmer anbringen, um eine eventuelle Geräuschübertragung zu vermeiden.
- Den Lüfter möglichst zentral in Bezug auf die zu ventilierenden Räume anbringen, um so die Rohrlängen möglichst gleichmäßig zu verteilen.
- Saugleitungen weisen mindestens  $\varnothing$ 80 mm bei Förderleistungen von > 50 m<sup>3</sup>/h auf, wobei der Standard  $\varnothing$ 125 mm beträgt.



Die Bodenplatte der Cbase® an die Wand anlegen und die Schraubenlöcher markieren (die Wand muss mindestens 100 kg Masse/m<sup>2</sup> aufweisen, um eine Geräuschübertragung zu vermeiden).

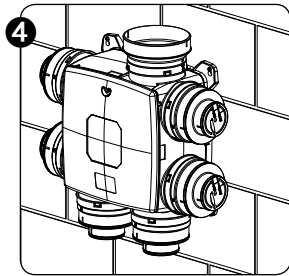


Wanddübel anbringen und an die Wand (passend zum Untergrund) anschrauben. Dafür sorgen, dass der Schraubenkopf um  $\pm$  7 mm herausragt.

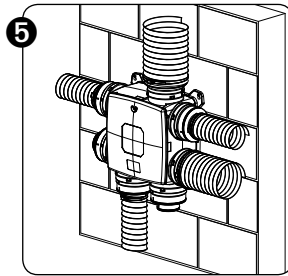


Die Lüftereinheit über die 4 vormontierten Schrauben montieren. Darauf achten, dass das Abluftrohr in Richtung zum Dachabzug angebracht wird!

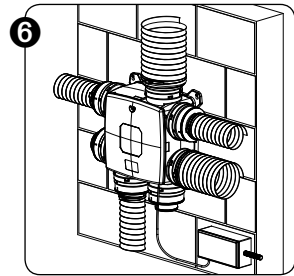
### 5.3 • Anbringung der Lüftereinheit



Die gewünschte Anzahl Anschlusskappen an der Lüftereinheit anbringen und sie auf den gewünschten Durchmesser zuschneiden (Ø80 mm / Ø125 mm). Die anderen Saugpunkte mit den mitgelieferten Stöpseln verschließen.



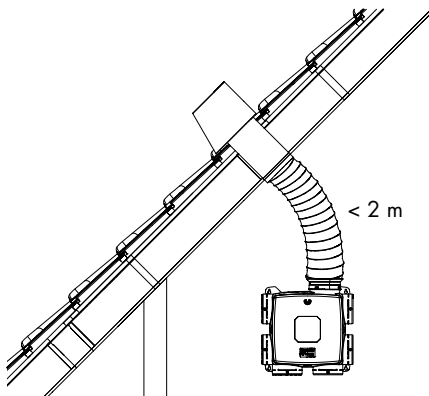
Die Rohrleitungen an die Anschlusselemente anschließen. Dazu die Spannbänder benutzen.



Die Abdeckplatte vom Lüftergehäuse lösen. Die Stromzufuhr ausschalten! Dafür sorgen, dass die Netzspeisung ausgeschaltet ist. Das Anschlusskabel für den 3-Stellungsschalter und das elektrische Netzkabel gemäß dem Stromlaufplan anschließen (Abschnitt 6.1).

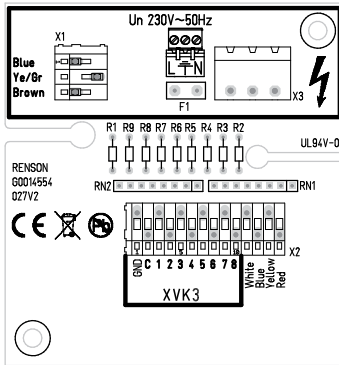
### 5.4 • Anbringung der Dachdurchführung

Eine Dachdurchführung (mit höchstens 10 Pa Druckverlust bei 250 m<sup>3</sup>/h) oder ein Wandgitter (wie das einer Dampfabzugshaube oder Wanddurchführung) mit rundem Anschluss Ø125 mm (EX365CB Ø150 mm) möglichst dicht (<2 m) am Lüfter anbringen. Mit der Lüfterabluftseite mittels eines isolierten, flexiblen Rohrs mit 125/150 mm Durchmesser und Klemmbändern verbinden.

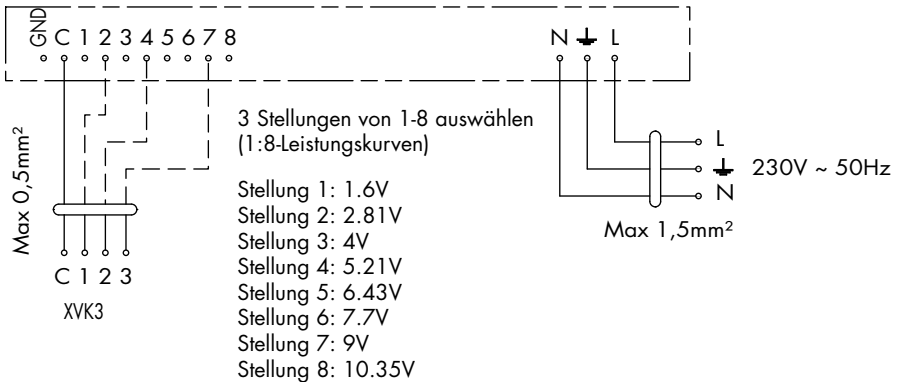




## 6 • Elektrischer Anschluss



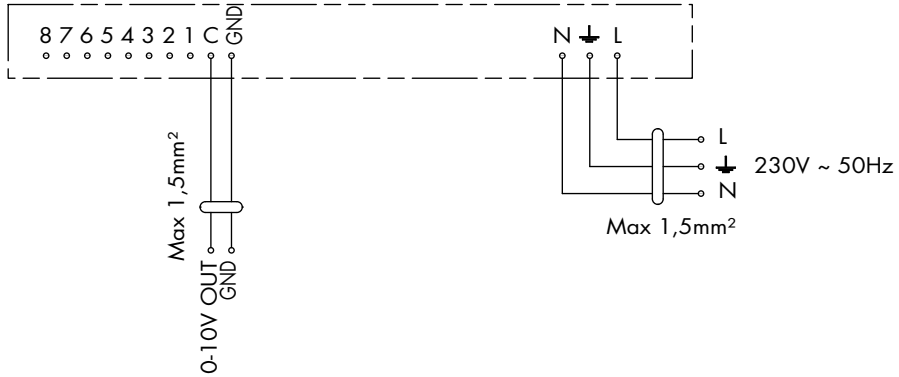
### 6.1 • Anschluss mit 3-Stellungsschalter



Prüfen, ob die gewünschte Fördermenge mit den ausgewählten Einstellungen gewährleistet ist. Bei Bedarf die Einstellung anpassen und eine schwächere/stärkere Druckkurve wählen. Maximal einen Stellungsschalter durch Cbase® verbinden.

## 6.2 • Anschluss am Domotica-System

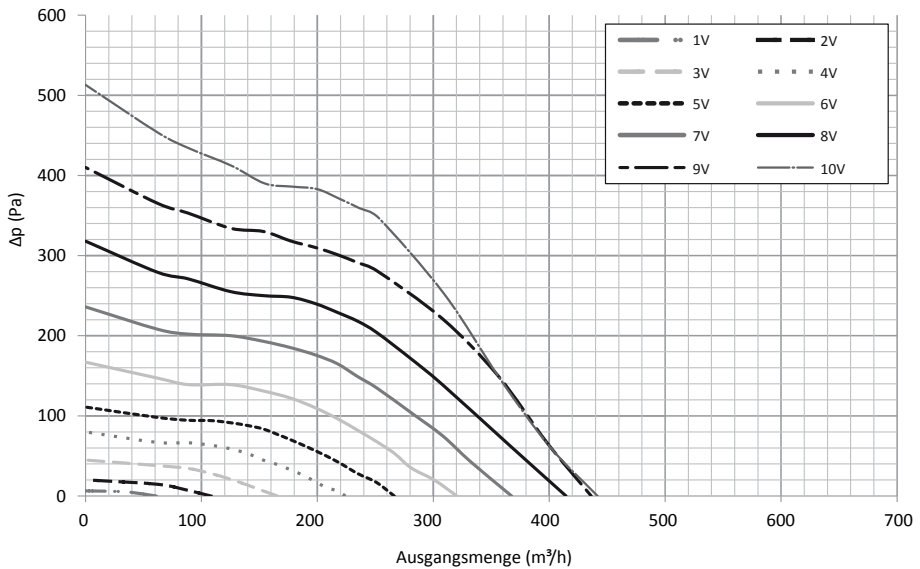
Externe 0-10-V-Steuerung:



## 6.3 • Druckkurven

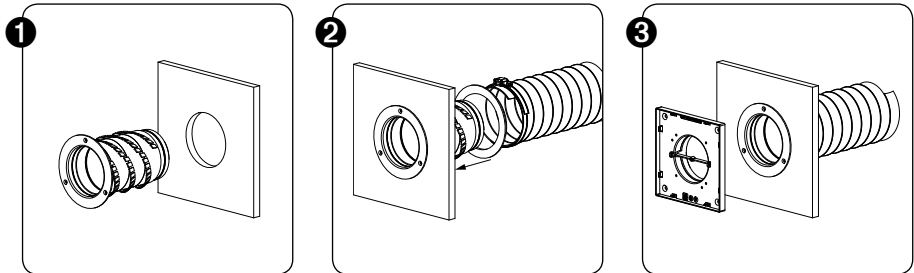
Zur Einhaltung der voreingestellten Fördermenge 3 Stellungen auswählen.

Lüfterkurven Cbase® - Druck je Fördermenge



## 7 • Anbringung des Design-Extraktionsgitters

Das Design-Gitter mit Absperklappe kann als Aufbau (mit mitgelieferter Montageplatte) und integriert angebracht werden (dazu den RENSON®-Gyp- oder Wandbausatz verwenden). Um die Luftkanäle ans Extraktionsgitter anzuschließen, empfehlen wir, einen Montageflansch mit Wellenschliff zu benutzen.



Für detaillierte Einbausituationen (Aufbau, in eine Mauer, Gipswand integriert, auf MDF...) verweisen wir Sie zur RENSON®-Website: [www.renson.eu](http://www.renson.eu).

In der Rubrik Betriebsanleitungen finden Sie das Dokument „Anbringung Design-Extraktionsgitter“.

## 8 • Reinigung und Wartung

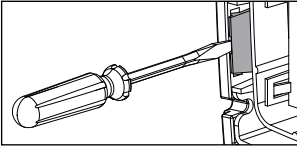
### 8.1 • Wartung - Lüffereinheit

Sorgen Sie stets dafür, dass das Gerät vor Beginn der Wartungsarbeiten spannungsfrei ist, indem das Netzkabel aus der Wandsteckdose gezogen oder die Sicherung ausgeschaltet wird. Nachprüfen, ob dies wirklich der Fall ist!

#### Wartungsempfehlung:

Prüfen Sie jährlich, ob sich innen in der Lüffereinheit und den Motorflügeln Schmutz angesammelt hat.

- Die elektrische Stromversorgung des Geräts unterbrechen. Die zentrale Schraube abschrauben und die Abdeckplatte abnehmen.
- Die Anschlussverbindungen mit den darauf montierten, flexiblen Luftkanälen entkoppeln.
- Die Motoreinheit ausbauen, indem die 4 Klemmen mit einem flachen Schraubenzieher gelöst werden.



Danach kann die Motoreinheit aus dem Gehäuse genommen werden.

Die Elektronik im Innenraum nicht berühren!

- Den Lüfter durch Abblasen mit einem Kompressor/mit Druckluft reinigen. Niemals die Motoreinheit mit Wasser reinigen und sie in Wasser oder in ein anderes Reinigungsmittel tauchen.
- Die Lüfterschnecke kann mit einem feuchten Tuch gereinigt werden. Nach der Reinigung die Schnecke komplett trocknen, damit bei der Inbetriebnahme keine Stoffteilchen anhaften können.
- Die Motoreinheit wieder einbauen und die Abdeckplatte wieder montieren.
- Die Anschlusselemente wieder anschließen und den Schalter der Lüffereinheit wieder mit dem Stromnetz verbinden.

## 9 • Garantiebedingungen - Benutzer

Die Garantifrist beträgt 2 Jahre. Der Einbau und die Wartung müssen gemäß den Anweisungen und den allgemeinen Praxisregeln erfolgen. Zur Einsicht der detaillierten Garantiebedingungen besuchen Sie bitte unsere Webseite **[www.renson.eu](http://www.renson.eu)**.

### **Ausschluss:**

Das Eindringen von Bauschmutz, anderen hierzu nicht geeigneten Produkten, die Anwendung aggressiver Flüssigkeiten und Lösungsmittel, Mängel infolge falschen oder nicht vorschriftsmäßigen Einsatzes, kleine Fehler in der Oberflächenbeschaffenheit, die die Tauglichkeit nicht beeinträchtigen, eine Beschädigung durch Farbe und Durchbohrung, Mängel infolge unsachgemäßer Reparaturen durch Dritte, Spannungsspitzen im Stromnetz, Blitzschlag, Gewalt oder Krieg.

## Index

1 • Introduction .....	39
2 • Ventilation kit .....	40
3 • Controls .....	41
4 • Composition ventilation Unit .....	41
5 • Installation.....	42
5.1 • Installation.....	43
5.2 • Installing the Cbase®: mounted to wall/ceiling.....	43
5.3 • Mounting the ventilation unit.....	44
5.4 • Installing roof outlet .....	44
6 • Electrical wiring .....	45
6.1 • Connection to a three position switch .....	45
6.2 • Connection to a home automation system .....	46
6.3 • Pressure curves .....	46
7 • Installing the design extraction grille .....	47
8 • Cleaning and maintenance .....	48
8.1 • Maintenance of the ventilation unit .....	48
9 • User warranty.....	49

## 1 • Introduction

Important! Read these instructions before installing the Cbase®

**Do not install this product in rooms where it can be exposed to the following conditions:**

- A greasy atmosphere
- Corrosive or flammable gasses, fluids or vapours
- Room temperatures above 40°C or lower than -5°C.
- Relative humidity higher than 90% or outside
- Obstacles that obstruct the access to or the removal of the ventilation unit
- Bends in the ventilation duct close by the ventilation unit
- The Cbase® cannot be connected to a motorised cooker hood or dryer

### Safety instructions:

- A. All wiring has to be done by a qualified person.
- B. Make sure that the electric power supply is 230V, 1 phase, 50Hz.
- C. The ventilation unit can only be used with the appropriate RENSON® accessories, ducts and controller.
- D. the installer needs to make sure that the ventilation unit is put at at least 600mm distance of a chimney.
- E. The ventilation unit is not to be used in areas where it may be exposed to water.
- G. the exhaust of the ventilator always has to be directed outside.

### General safety measures

Always take the following safety regulations into consideration when installing the Cbase®. Non-compliance can result in damaging the appliance or in personal injury. RENSON® cannot be held accountable in such situations.

- The installation of the Cbase® has to be performed in accordance with general and local construction, safety and installation regulations.
- Only a qualified RENSON® installer can install the Cbase®, connect, start up and perform maintenance on the system other than the basic maintenance procedures mentioned in this manual.
- Always take the safety instructions, warnings, remarks and instructions in this manual into account.
- Keep this booklet near the Cbase®.
- Modifications to the Cbase® are not allowed.
- Maintenance instructions need to be taken into account in order to prevent damage and/or wearing. It is recommended to sign a maintenance contract ensuring a regular check-up and cleaning of the appliance.
- The appliance needs to be installed in a way that prevents accidental contact. This means that under normal circumstances nobody should come in contact with the live components without performing a conscious action such as:
  - Taking off the lid without proper tools
  - Removing the motor of the fan after removing the lid with proper tools
  - Removing a ventilation duct or control valve while the system is operating.

## 1 • Introduction

### Specific measures & safety measures:

- The Cbase® is built so that it is impossible to come in contact with live components during normal operation without performing a conscious action.
- You should not be able to touch the ventilator by hand. A complete duct system has to be connected to the ventilation unit before operating the system. The minimal length of a duct has to be 1,5m.
- The appliance cannot be opened without proper tools
- The Cbase® complies with legal demands for electrical appliances. The following specific safety measures have to be taken into account:
- Make sure that the appliance is disconnected from the power grid when installing or making changes to the ventilation system
- Use adequate tools to perform repairs or maintenance on the Cbase®
- Only use the appliance for its intended purpose.
- Always wait 30 sec when connecting the ventilation unit to the power grid.

### Attention!:

The ventilation unit must operate continuously, this means that you may never shut down the Cbase®. (legal obligation under NBN D50-001 Chapter 4.2. System C)

## 2 • Ventilation kit

- 1 x Motor unit EX365CB
- 4 x sealing cap and/or Red Ø125> Ø80mm
- 2 x sealing cap Ø125
- 1 x Adaptor 125-150 mm (extraction)
- 1 x power cord
- 1 x manual





### 3 • Controls

The kit does not include a control. We advise to use the RENSON® XVK3 switch (sold separately). It is possible to use any kind of three stage switch.

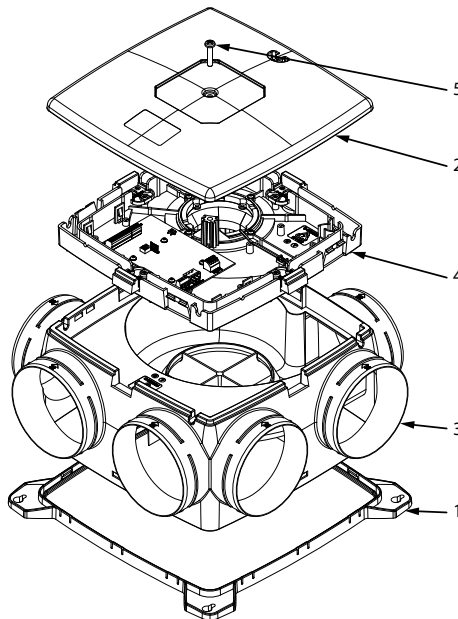
Connect maximum one switch on each Cbase®.

For the wiring schema see chapter 6.1. Connection to a three position switch.

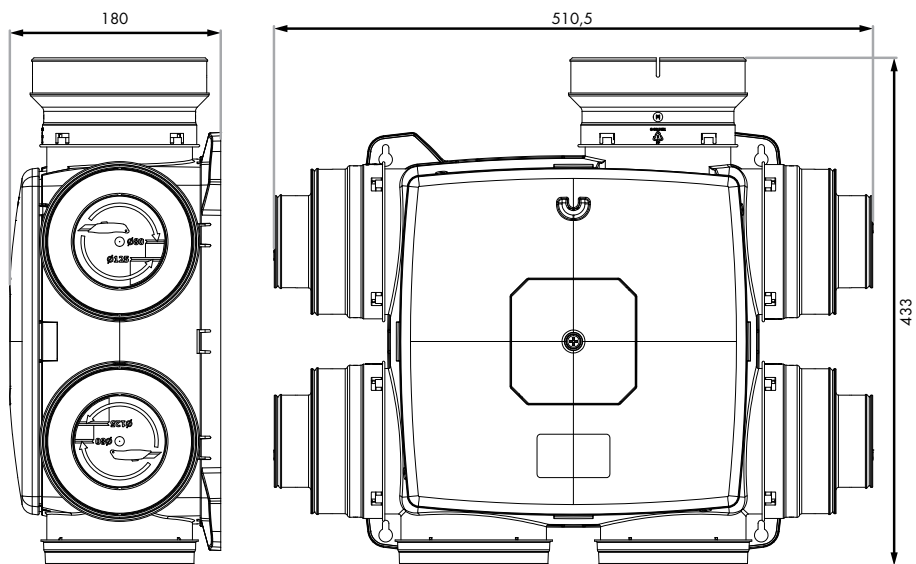


### 4 • Composition ventilation Unit

item	number	description
1	1	mounting base
2	1	cover
3	1	fan casing
4	1	Assembly motor housing
5	1	oval head screw with cross head (Phillips) - M6x30



## 5 • Installation



- Dimensions : 510 x 433 x 180 (W x H x D)
- Weight: 3,370 Kg
- Supply: 1 x 230V/50 Hz

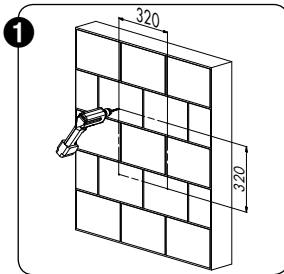
## 5.1 • Installation

The Cbase® can be mounted to a wall by means of 4 screws in the integrated mounting holes at the base of the ventilation unit.

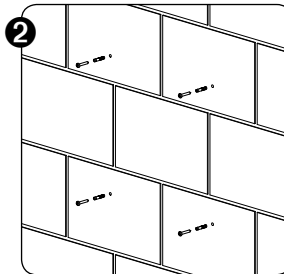
- The appliance can be mounted with the appropriate screws for the designated surface. Preferably mount the system vibration-free and to a solid wall with a minimal mass of 100Kg/m<sup>2</sup>. Preferably use vibration-cancelling material between the unit and the wall. The appliance has to be level when mounted to a wall.

## 5.2 • Installing the Cbase®: mounted to wall/ceiling

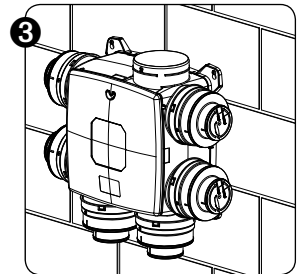
- Choose a spot for the ventilation system in a technical room or somewhere else (near the roof or wall outlet), where you can easily connect the ductwork to the ventilation system.
- Exhaust duct  $\varnothing$ 150 mm, limited to 3m in a house
- Avoid too many bends when installing the ventilation ducts
- Preferably install the ventilation system in the attic, above the 'wet rooms' such as bathrooms, toilets, ... Do not install the system directly above a bedroom in order to limit possible noise transference.
- Position the ventilation system central to the rooms that need to be ventilated, so that the duct lengths are spread as homogeneously as possible.
- Supply ducts are min. in  $\varnothing$ 80 mm, use  $\varnothing$ 125 mm for airflows > 50 m<sup>3</sup>/h



Put the mounting base of the Cbase® against the wall and transfer the position of the screw holes onto the wall with a pencil (wall has to have a minimal mass of 100 Kg/m<sup>2</sup> to avoid noise transference).

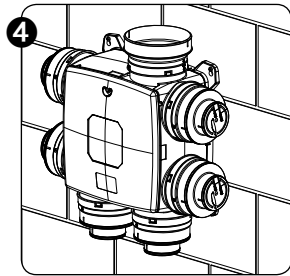


Mount wall plugs and screws (suitable for the type of surface) to the wall. Make sure that the heads of the screws stick out  $\pm$  7 mm.

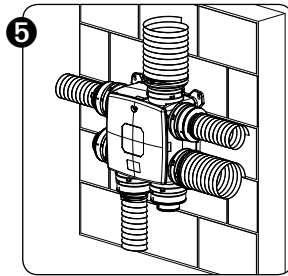


Hook the ventilation system over the 4 screws. Make sure that the exhaust of the unit is placed toward the roof/wall outlet.

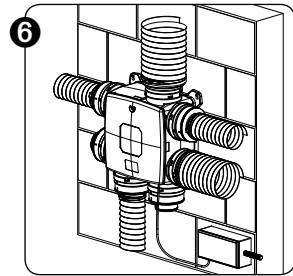
### 5.3 • Mounting the ventilation unit



Put the number of desired sealing caps and/or reductions on the ventilation system and cut them open at the desired diameter. ( $\varnothing 80$  mm /  $\varnothing 125$  mm). Close off the other extraction points on the unit with sealing caps.



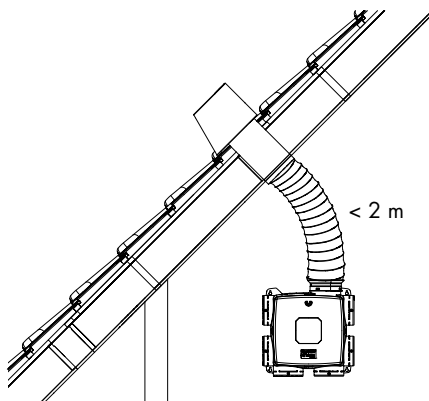
Connect the ventilation ducts to the reductions by means of fixing straps.



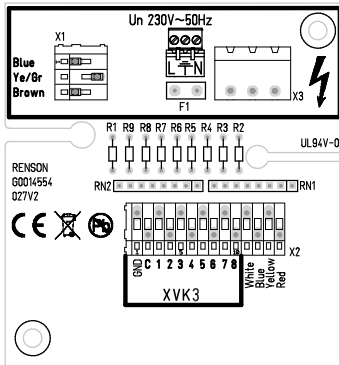
Unscrew the lid of the ventilation box. Make sure that the power is turned off! Connect the power cable and the cable for the three position switch according to the electrical wiring scheme (section 6.1).

### 5.4 • Installing roof outlet

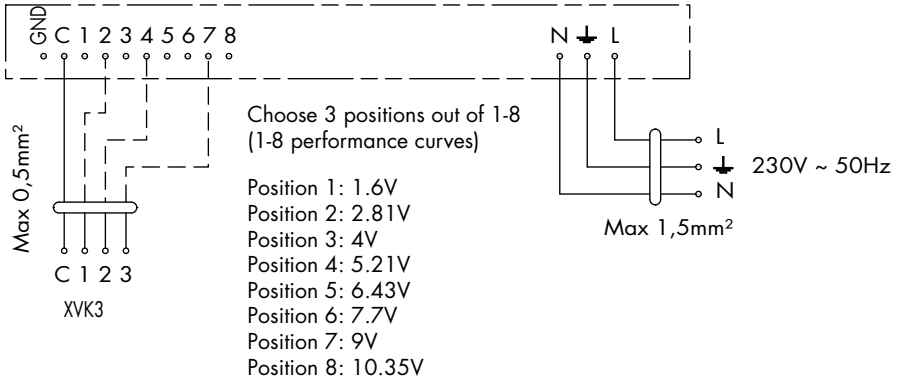
Install a roof outlet (max. 10Pa pressure loss at  $250\text{m}^3/\text{h}$ ) or a wall outlet with a round connection of  $\varnothing 125$  mm or  $\varnothing 150$  mm, as close (<2m) to the ventilation system as possible. Connect the exhaust of the ventilation unit with the roof outlet by means of an isolated flexible ventilation duct  $\varnothing 125 / \varnothing 150$ .



## 6 • Electrical wiring



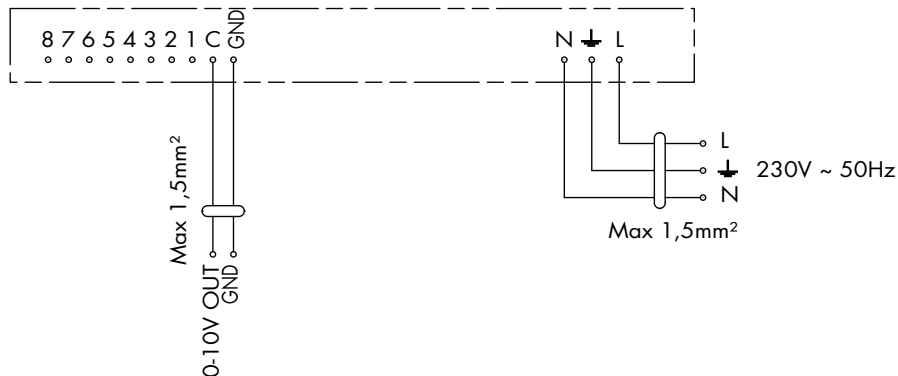
### 6.1 • Connection to a three position switch



Measure whether the desired airflow is achieved with the chosen configuration. If necessary, adapt the configuration and choose a lower/higher pressure curve. Connect maximum one switch on each Cbase®.

## 6.2 • Connection to a home automation system

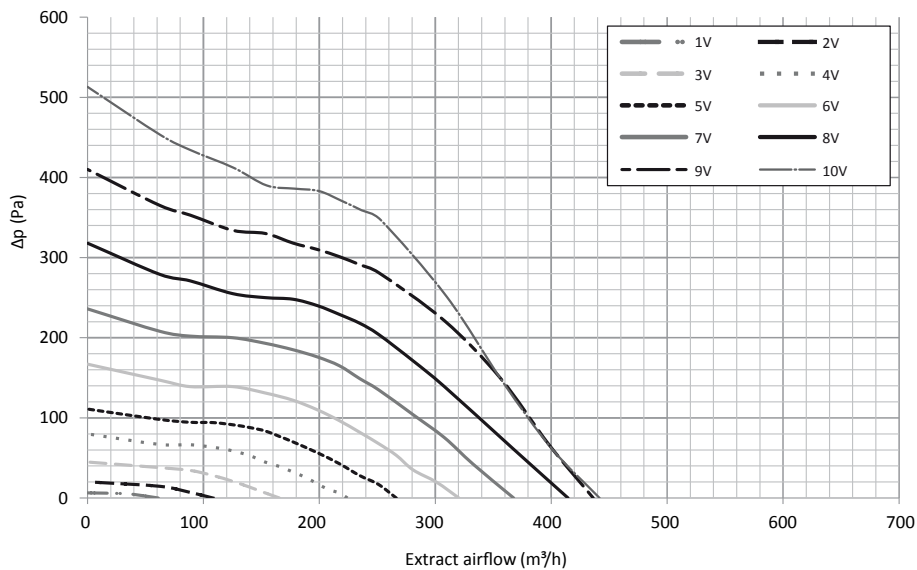
External 0-10 V control:



## 6.3 • Pressure curves

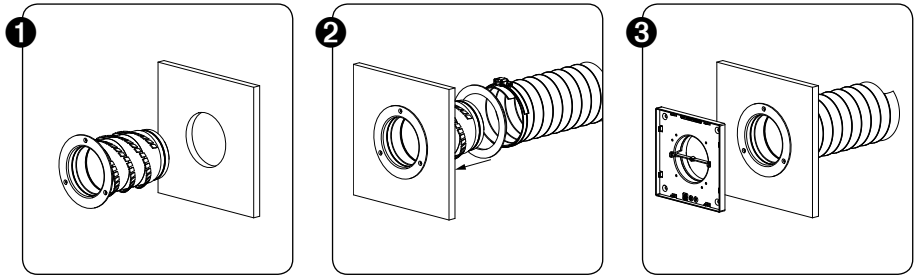
Choose 3 positions in order to achieve the desired airflow.

Pressure curves Cbase® - pressure to airflow



## 7 • Installing the design extraction grille

The design grille with integrated butterfly valve can be installed onto the wall (use the included grille frame) or you can go for a flush integration in the wall (use the RENSON® plaster kit or panel kit). We recommend using the serrated mounting flange for connecting the ventilation ducts to the extraction grille.



You can find detailed installation examples (on the wall, flush installation, dry-wall, mdf, ...) at the RENSON® website: [www.renson.eu](http://www.renson.eu).

Under the section 'manuals' you can find "installing the design extraction grille".

## 8 • Cleaning and maintenance

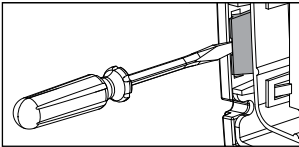
### 8.1 • Maintenance of the ventilation unit

Always make sure that the appliance is disconnected before performing any maintenance. Either remove the power cord from the wall socket or disconnect the fuse. Measure if the tension has been removed.

#### **Recommended maintenance:**

verify on a yearly basis whether there is any pollution of the interior housing of the ventilation unit and/or the motor blades.

- Disconnect the ventilation unit from the power grid. Unscrew the central screw in the cover plate and remove the cover plate.
- Disconnect the ventilation ducts.



- Remove the motor unit by loosening the 4 clamping clips with a flat-head screwdriver. The motor unit can now be taken out of the ventilator housing. Be careful not to touch the electronics on the inside!
- Clean the fan by using compressed air. Never clean the motor unit with water and never submerge it into water or any other cleaning agent.
- The fan housing can be cleaned with a wet cloth. Make sure that the housing is dry enough when starting up the fan again, preventing dust particles to stick to the fan housing.
- Reassemble the motor unit and put the cover plate back
- Reconnect the ventilation ducts and the power and turn the system back on again.



## 9 • User warranty

The warranty period is two years. The installation and maintenance must take place according to the instructions and rules of the trade. For detailed warranty conditions, consult our website: **[www.renson.eu](http://www.renson.eu)**

**Exclusion:**

Intrusion of construction dirt, spraying products other than suitable products, using aggressive fluids or solvents, faults as a result of incorrect or abnormal use, small imperfections in the finishing that do not hinder the reliability, damage as a result of paint, damage as a result of puncturing, faults as a result of inexpert repairs by third parties, current spikes on the power grid, lightning strike, violence or war conditions.

## Indice

1 • Introducción .....	51
2 • Kit de ventilación .....	52
3 • Controles .....	53
4 • Composición de la unidad de ventilación .....	53
5 • Instalación.....	54
5.1 • Montage.....	55
5.2 • Instalación del Cbase®: montaje a pared / techo.....	55
5.3 • Montaje de la unidad de ventilación .....	56
5.4 • Instalación de salida al techo .....	56
6 • Esquema eléctrico .....	57
6.1 • Conexión a un interruptor de tres posiciones .....	57
6.2 • Conexión a un sistema de domótica.....	58
6.3 • Curvas de presión.....	58
7 • Instalación de la rejilla de extracción de diseño .....	59
8 • Limpieza y mantenimiento .....	60
8.1 • Mantenimiento de la unidad de ventilación .....	60
9 • Garantía del usuario .....	61

## 1 • Introducción

¡Importante! Lea estas instrucciones antes de comenzar la instalación de Cbase®.

**No instale este producto en habitaciones dónde pueda ser expuesto a las siguientes condiciones:**

- Un ambiente grasiento.
- Gases, vapores o fluidos inflamables o corrosivos.
- Habitaciones con temperaturas por encima de los 40°C o por debajo de los -5°C.
- Humedad relativa superior al 90% o exterior.
- Obstáculos que obstruyan el acceso o la retirada de la unidad de ventilación.
- Codos en el conducto de ventilación cerca de la unidad de ventilación.
- El Cbase® no puede conectarse a campanas extractoras o secadoras.

### Instrucciones de seguridad:

- A. Toda la instalación eléctrica debe hacerse por personal cualificado.
- B. Asegurar que la corriente eléctrica suministrada es 230V, 1 fase, 50Hz.
- C. La unidad de ventilación solo puede usarse con los accesorios, conductos y controladores RENSON®.
- D. El instalador necesita asegurar que la unidad de ventilación está puesta al menos a 600 mm de distancia de una chimenea.
- E. La unidad de ventilación no puede usarse en áreas dónde pueda ser expuesta al agua.
- F. En ciertas circunstancias se puede exigir el uso de material de reducción acústica
- G. La salida de aire del ventilador tiene que estar siempre dirigida al exterior.

### Medidas generales de seguridad:

Siga siempre las siguientes reglas de seguridad cuando instale el Cbase®.

El incumplimiento puede causar daños en el aparato o daños personales. RENSON® no se hace responsable en este tipo de situaciones.

- La instalación de Cbase® tiene que ser realizada en acorde a las medidas de construcción, instalación y seguridad, locales y generales.
- Sólo un instalador cualificado puede instalar, conectar, poner en marcha y llevar a cabo el mantenimiento del Cbase®, según los procedimientos básicos de mantenimiento mencionados en el presente manual.
- Seguir siempre las instrucciones de seguridad, precauciones, avisos e instrucciones de este manual.
- Mantener esta guía cerca del Cbase®.
- No se permiten realizar modificaciones al Cbase®.
- Las instrucciones de mantenimiento deben llevarse a cabo para prevenir daños y/o desgaste.
- Se recomienda contraer un seguro de mantenimiento para una regular limpieza y chequeo rutinario.
- El aparato debe instalarse de manera que evite el contacto accidental. Esto significa que bajo circunstancias normales nadie debe entrar en contacto con los componentes bajo tensión sin realizar una acción consciente, tal como:
  - Quitar la tapa sin las herramientas apropiadas.
  - Extracción del motor del ventilador después de quitar la tapa con las herramientas adecuadas.
  - Extracción de un conducto de ventilación mientras que el sistema está funcionando.

**Medidas específicas y medidas de seguridad:**

- El Cbase® está construido de manera que es imposible entrar en contacto con los componentes bajo tensión durante el funcionamiento normal sin realizar una acción consciente.
- Usted no debería ser capaz de tocar el ventilador con la mano. Un sistema completo de conductos tiene que ser conectado a la unidad de ventilación antes de operar el sistema. La longitud mínima de un conducto tiene que ser de 1,5 m.
- El aparato no puede abrirse sin las herramientas adecuadas.
- El Cbase® cumple con las exigencias legales para electrodomésticos. Deben tomarse en cuenta las siguientes medidas específicas de seguridad:
- Asegúrese de que el aparato está desconectado de la red eléctrica al instalar o hacer cambios en el sistema de ventilación.
- Utilice las herramientas adecuadas para llevar a cabo reparaciones o mantenimiento en el Cbase®.
- Utilice el aparato sólo para los fines previstos.
- Siempre espere 30 segundos cuando conecte la unidad de ventilación a la red eléctrica.

**¡Atención!:**

La unidad de ventilación debe funcionar continuamente, es decir, nunca debe apagar el Cbase®.

**2 • Kit de ventilación**

- 1 x Unidad de motor EX365CB
- 4 x adaptadores Ø125 > Ø80mm
- 2 x tope Ø125 mm
- 1 x Adaptador 125-150 mm (salida de techo)
- 1 x Cable de alimentación
- 1 x Manual



### 3 • Controles

El kit no incluye un control. Aconsejamos usar el interruptor RENSON® XVK3 (se vende por separado).

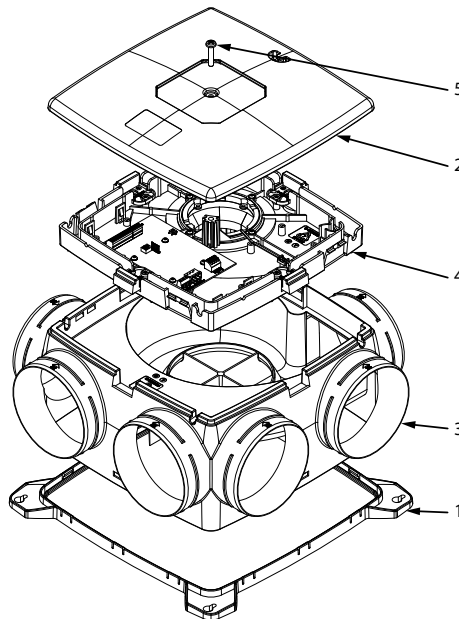
Es posible utilizar cualquier tipo de interruptor de 3 posiciones.

Conectar maximo un interruptor por Cbase®. Por la conexión vea el esquema de cableado, consulte el apartado 6.1. Conexión con un interruptor de tres posiciones.

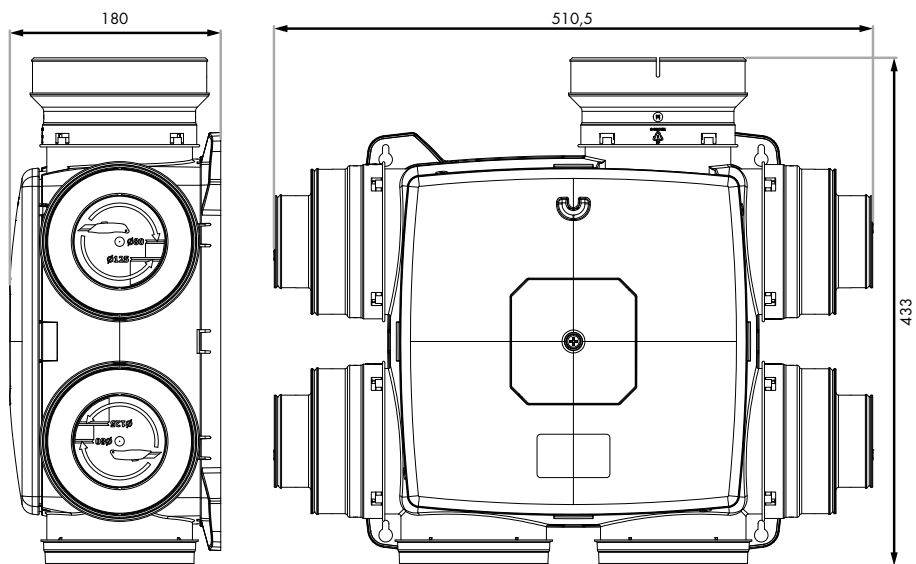


### 4 • Composición de la unidad de ventilación

Artículo	Número	Descripción
1	1	Base de montaje
2	1	Cubierta
3	1	Carcasa del ventilador
4	1	Placa del ventilador
5	1	Tornillo de cabeza ovalada, con cabeza de cruz (Phillips) - M6x30



## 5 • Instalación



- Dimensiones: 510 x 433 x 180 mm (an. x al. x pr.)
- Peso: 3,370 Kg
- Alimentación: 1 x 230V/50 Hz

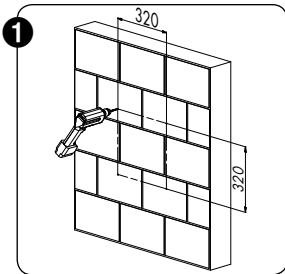
## 5.1 • Montage

El Cbase® se puede montar en una pared mediante 4 tornillos, en los orificios de montaje integrados en la base de la unidad de ventilación.

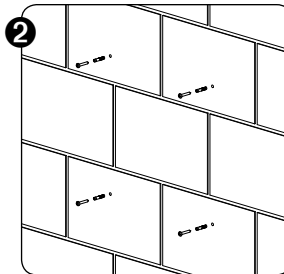
- El aparato se puede montar con los tornillos adecuados para la superficie designada. Preferiblemente montar el sistema libre de vibraciones y en una pared sólida con una masa mínima de 100 Kg/m<sup>2</sup>. Utilizar preferentemente material anti vibraciones entre la unidad y la pared. El aparato tiene que estar al mismo nivel cuando se monta en una pared.

## 5.2 • Instalación del Cbase®: montaje a pared / techo

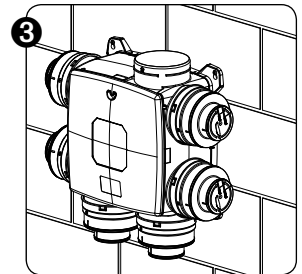
- Elegir un lugar para el sistema de ventilación en una sala técnica o en otro lugar (cerca del techo o del salida mural), donde se puedan conectar fácilmente los conductos al sistema de ventilación.
- Conducto de escape Ø150 mm, limitado a 3 metros en una casa.
- Evitar demasiados recodos al instalar los conductos de ventilación.
- Preferiblemente instalar el sistema de ventilación en el ático, por encima de los "cuartos húmedos", tales como cuartos de baño, aseos, ... No instalar el sistema directamente encima de un dormitorio con el fin de limitar el posible ruido que pueda generar el sistema de ventilación.
- Colocar el sistema de ventilación central en las habitaciones que necesitan ser ventiladas, de manera que las longitudes de los conductos sean lo más homogéneas posibles.
- Los conductos son mín. de Ø80 mm, utilizar Ø125 mm para caudales de aire > 50 m<sup>3</sup>/h.



Colocar la base de montaje del Cbase® contra la pared y, transferir con un lápiz la posición de la orificios de los tornillos a la pared (la pared tiene que tener un masa mínima de 100 Kg/m<sup>2</sup> para evitar la transferencia de ruido).

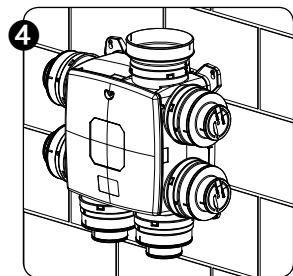


Fijar los tacos y tornillos de montaje en la pared (adecuados para el tipo de superficie). Cerciorarse que las cabezas de los tornillos sobresalen ± 7 mm.

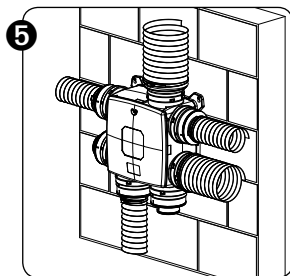


Conecte el sistema de ventilación sobre los 4 tornillos. Cerciorarse que la salida de aire de la unidad está colocado hacia el techo / pared de salida.

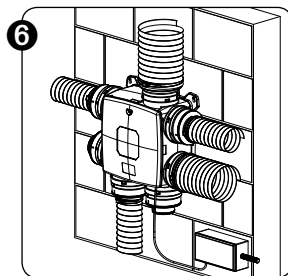
### 5.3 • Montaje de la unidad de ventilación



4 Poner el número de adaptadores en el sistema de ventilación y cortarlos para abrir el diámetro deseado ( $\text{Ø}80 \text{ mm}$  /  $\text{Ø}125 \text{ mm}$ ). Cerrar los otros puntos de extracción de la unidad con las tapas de cierre.



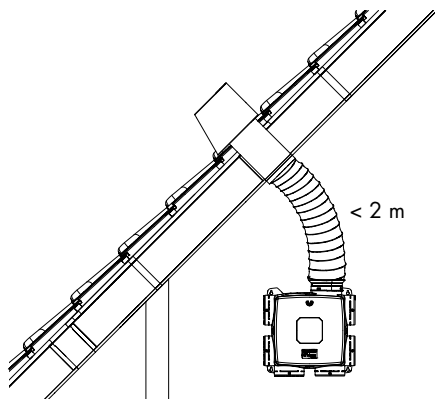
5 Conectar los conductos de ventilación a los adaptadores por medio de fijación de correas.



6 Desenrosque la tapa de la caja de ventilación. ¡Cerciorarse que la alimentación está apagada!. Conectar el cable de alimentación y el cable para el interruptor de tres posiciones de acuerdo al esquema de cableado eléctrico (sección 6.1).

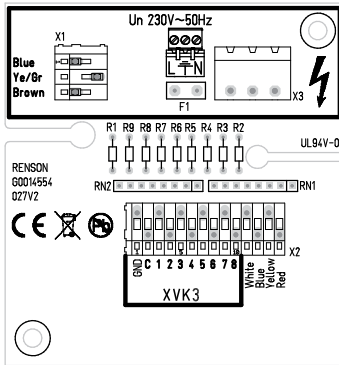
### 5.4 • Instalación de salida al techo

Instalar una salida a techo o a pared (máx. pérdida de presión de  $10 \text{ Pa}$  a  $250 \text{ m}^3/\text{h}$ ) con una conexión redonda de  $\text{Ø}125 \text{ mm}$  o  $\text{Ø}150 \text{ mm}$ , lo más cerca posible al sistema de ventilación ( $< 2 \text{ m}$ ). Conectar la salida de aire de la unidad de ventilación con la salida a techo por medio de un conducto de ventilación aislado y flexible de  $\text{Ø}125 \text{ mm}$  /  $\text{Ø}150 \text{ mm}$ .

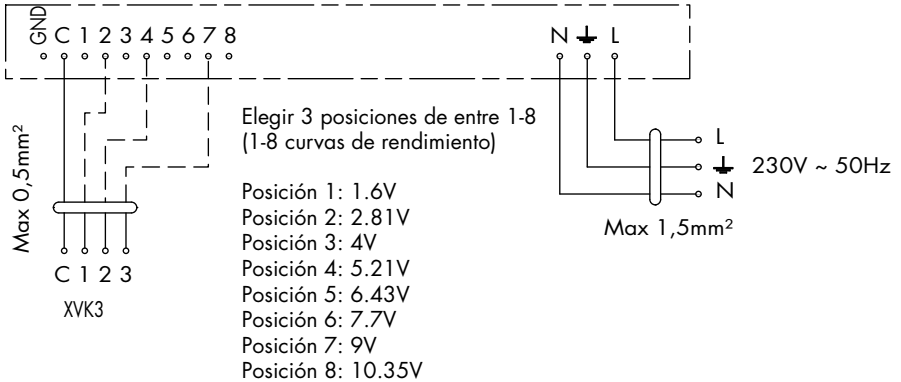




## 6 • Esquema eléctrico



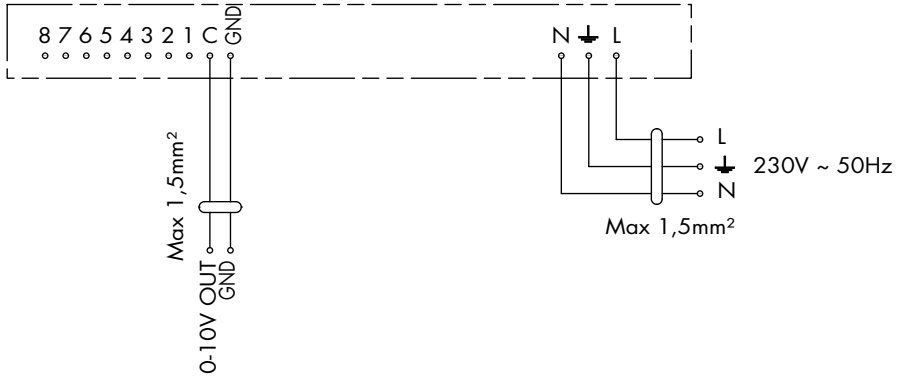
### 6.1 • Conexión a un interruptor de tres posiciones



Medir si el flujo de aire deseado se consigue con la configuración elegida.  
Si es necesario, adaptar la configuración y seleccionar una curva de presión inferior / superior.  
Conectar máximo un interruptor por Cbase®.

### 6.2 • Conexión a un sistema de domótica

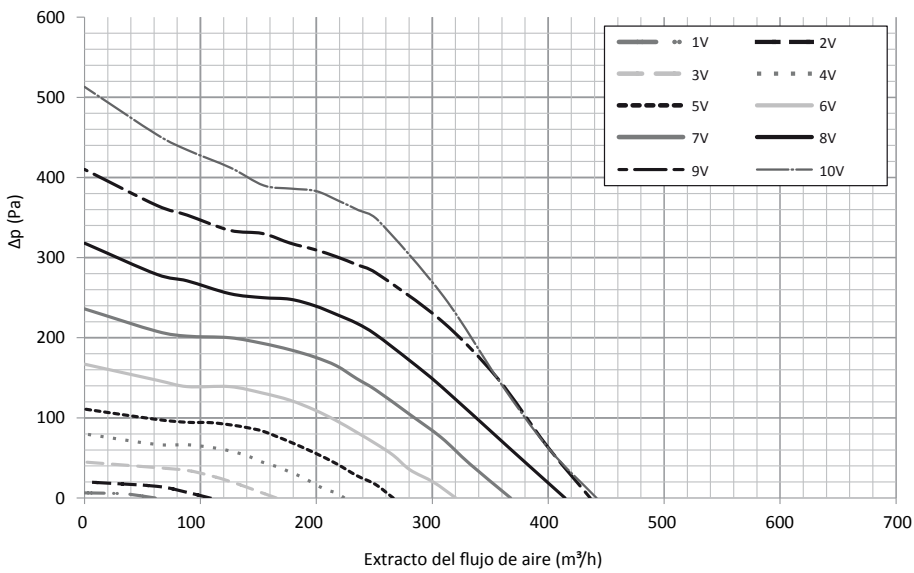
Control externo de 0-10 V:



### 6.3 • Curvas de presión

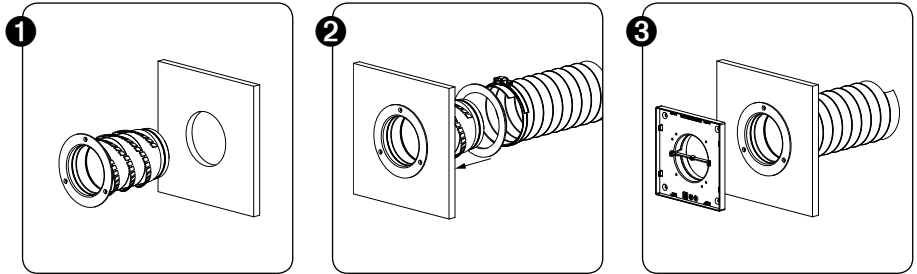
Elegir 3 posiciones con el fin de lograr el flujo de aire deseado.

Curvas de presión Cbase® - presión para el flujo de aire



## 7 • Instalación de la rejilla de extracción de diseño

La rejilla de diseño, con la válvula de mariposa integrada, se puede instalar en la pared (utilizar el marco de la rejilla incluida) o también puede integrarlo al ras de la pared (utilizar el kit de yeso RENSON® o kit panel). Recomendamos el uso de la brida de montaje para la conexión de los conductos de ventilación de la rejilla de extracción.



Puede encontrar ejemplos de instalación detallados (en la pared, instalación al ras, pared-seca, mdf, ...) en nuestra página web RENSON®: [www.renson.eu](http://www.renson.eu).  
Bajo la sección "manual" puede encontrar "instalación de rejilla de extracción de diseño".

## 8 • Limpieza y mantenimiento

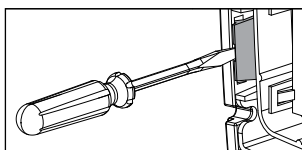
### 8.1 • Mantenimiento de la unidad de ventilación

Asegúrese siempre de que el aparato está desconectado antes de realizar cualquier mantenimiento. De quitar el cable de alimentación de la toma de corriente o desconectar el fusible. Medir si la tensión se ha eliminado.

#### **Mantenimiento recomendado:**

Verificar anualmente si existe alguna suciedad en la carcasa interior de la unidad de ventilación y / o las lamas del motor.

- Desconectar la unidad de ventilación de la red eléctrica. Aflojar el tornillo central de la cubierta y retirar la placa de la cubierta.
- Desconectar los conductos de ventilación.
- Retirar la unidad de motor aflojando los 4 clips de sujeción con un destornillador de punta plana.



La unidad de motor ahora se puede sacar de la carcasa del ventilador. ¡Tener cuidado de no tocar la electrónica del interior!

- Limpiar el ventilador utilizando aire comprimido. Nunca limpiar la unidad de motor con agua ni sumergirlo en agua o cualquier otro producto de limpieza.
- La carcasa del ventilador se puede limpiar con un paño húmedo. Asegúrese de que la estancia está lo suficientemente seca al poner en marcha el ventilador de nuevo, para prevenir que las partículas de polvo se adhieran a la carcasa del ventilador.
- Volver a montar la unidad de motor y poner la cubierta trasera.
- Volver a conectar los conductos de ventilación, el cable de alimentación y encender el sistema de nuevo.

## 9 • Garantía del usuario

El período de garantía es de dos años. La instalación y el mantenimiento deben llevarse a cabo de acuerdo a las instrucciones y reglas del comercio. Para las condiciones detalladas de garantía, consulte nuestra página web: [www.renson.es](http://www.renson.es).

### **Exclusión:**

La intrusión de suciedad de la construcción; la pulverización utilizando productos distintos de los productos adecuados, utilizando líquidos o disolventes agresivos; fallos como consecuencia de un uso incorrecto o anormal; las pequeñas imperfecciones en el acabado que no impidan la fiabilidad; daño como resultado de la pintura; daño como resultado de punción; fallos como consecuencia de reparaciones inexpertas por parte de terceros; picos de corriente en la red eléctrica; tormentas; violencia o condiciones de guerra.



Hier wordt de sticker met het unieke nummer van de Cbase® gekleefd.

Collez ici l'étiquette avec le numero unique de Cbase®.

Der Aufkleber mit der einzigartigen Nummer der Cbase® wird hier aufgeklebt.

The sticker with the unique number of the Cbase® is placed here.

Colocar aquí la pegatina con el número único del Cbase®.



## Creating healthy spaces

### RENSON®: your partner in ventilation and sun protection

RENSON®, headquartered in Waregem (Belgium), is a trendsetter in Europe in natural ventilation and sun protection.

- **Creating healthy spaces**

From 1909, we've been developing energy efficient solutions assuring a healthy and comfortable indoor climate.

Our remarkable headquarters - built according to the 'Healthy Building Concept' - is a beautiful example portraying our corporate mission.

- **No speed limit on innovation**

A multidisciplinary team of more than 80 R&D employees continually optimize our products and develop new and innovative concepts.

- **Strong in communication**

Contact with the customer is of the utmost importance.

A group of 100 in-the-field employees worldwide and a powerful international distribution network are ready to advise you on site. EXIT 5 at Waregem gives you the possibility to experience our products on your own and provides necessary training for installers.

- **A reliable partner in business**

We can guarantee our customers optimal quality and service thanks to our environmentally friendly and modern production sites (with automated powder coating line, anodisation line, uPVC injection molding machinery and mold making shop) covering an area of 95.000 m<sup>2</sup>.

Dealer



RENSON® reserves the right to make technical changes to the products shown.  
The most recent versions of our brochures can be downloaded from [www.renson.eu](http://www.renson.eu)



RENSON® Headquarters  
IZ 2 Vijverdam • Maalbeekstraat 10 • 8790 Waregem • Belgium  
Tel. +32 (0)56 62 71 11 • Fax +32 (0)56 60 28 51  
[ventilation@renson.be](mailto:ventilation@renson.be) • [www.renson.eu](http://www.renson.eu)

