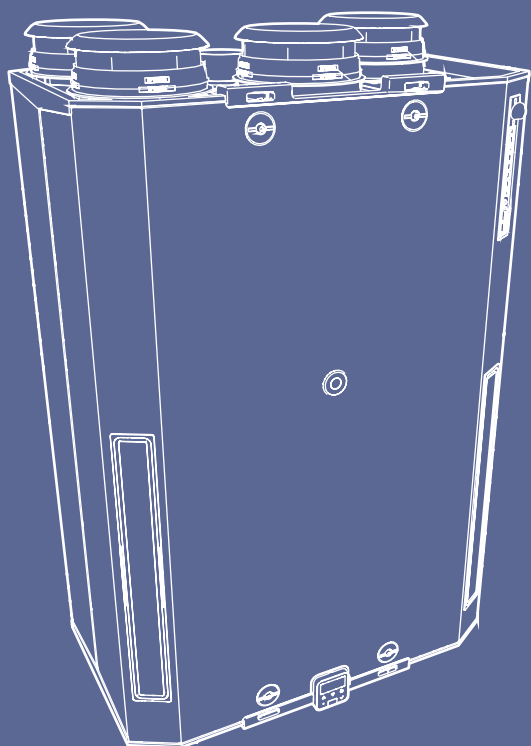


Itho Daalderop
Apure Vent D250

A+

Installatiehandleiding



Voorwoord

Deze handleiding is bedoeld voor de installateur van het ventilatiesysteem. Hij bevat belangrijke informatie over installatie, gebruik, onderhoud en storings van het ventilatiesysteem.

De installateur is aansprakelijk voor de installatie en de ingebruikname van de unit.

De volgende definities worden in deze handleiding gebruikt om de aandacht te vestigen op gevaren, instructies of aanwijzingen die betrekking hebben op personen, product, installatie en/of omgeving.

Waarschuwing!

Wijst op gevaar dat lichamelijk letsel bij personen en/of zware materiële schade aan product, installatie of omgeving kan veroorzaken.

Let op!

Instructie die van belang is voor de installatie, functioneren, bediening of onderhoud van het product. Het negeren van deze instructie kan licht lichamelijk letsel bij personen en/of zware materiële schade aan product, installatie of omgeving veroorzaken.

Opmerking

Instructie die van belang is voor de installatie, functioneren, bediening of onderhoud van het product. Het negeren van deze instructie kan lichte materiële schade aan product, installatie of omgeving veroorzaken.

Tip

Aanwijzing die van belang kan zijn voor de installatie, functioneren, bediening of onderhoud van het product, niet gerelateerd aan lichamelijk letsel bij personen of materiële schade.

Tip

Vergeet niet het product via de website van Itho Daalderop te registreren!

Hoewel deze handleiding met uiterste zorg is samengesteld, kunnen er geen rechten aan worden ontleend.

Itho Daalderop behoudt zich het recht producten en handleidingen te wijzigen zonder voorafgaande mededelingen.

Door ons continue proces van verbeteren van onze producten kan dit document afwijken van het aan u geleverde product. U kunt de nieuwste versie van deze handleiding downloaden via onze website.

Inhoud

1. Veiligheid en voorschriften	5	8. Service-onderdelen	44
1.1. Veiligheid	5	9. Garantie	46
1.2. Normen en richtlijnen	6	10. Verklaringen	47
1.3. Eisen luchttoevoer- en afvoersysteem	6		
2. Productinformatie	7		
2.1. Uitvoeringen	7		
2.2. Accessoires	7		
2.3. Technische specificaties	8		
2.4. Capaciteit	9		
2.5. Prestaties	9		
2.6. Maatschetsen	10		
2.7. Onderdelen	11		
2.8. Warmteterugwinning	12		
2.9. Zomer-bypassregeling	12		
2.10. Vorstregeling	12		
2.11. Filterwaarschuwing	12		
2.12. Leveringsomvang	13		
3. Installatie	14		
3.1. Installatie-eisen	14		
3.2. De ventilatie-unit plaatsen	14		
3.3. Aansluiten condensafvoer	20		
3.4. Aansluiten van de kanalen	21		
3.5. Montage HMI-controller	23		
3.6. Elektrisch aansluiten	24		
4. Bediening	25		
4.1. Ventilatiestanden	25		
4.2. Bedieningen	25		
4.3. HMI-besturing	25		
4.4. Opstarten	26		
4.5. Bedrijfsstatus	26		
4.6. Informatiemenu	27		
4.7. Configuratie-instellingen	27		
5. Ingebruikname	30		
5.1. Aan- en afmelden bedieningen	30		
5.2. Inbedrijfstelling	32		
6. Inspectie en onderhoud	33		
6.1. Inspectie- en onderhoudsschema	33		
6.2. Inspecteren, reinigen/vervangen filters	34		
6.3. Resetten filterwaarschuwing	34		
7. Storingen	36		
7.1. Waarschuwing	36		
7.2. Blokkering	36		
7.3. Vergrendeling	36		
7.4. Diagnose storingsmeldingen	37		
7.5. Diagnose algemene storingen	40		

1. Veiligheid en voorschriften

1.1. Veiligheid

- Werkzaamheden aan het ventilatiesysteem mogen uitsluitend door erkende installateurs ⁽¹⁾ worden uitgevoerd volgens de in de handleiding vermelde voorschriften. Hierbij mag uitsluitend gebruik worden gemaakt van accessoires en onderdelen zoals die door de fabrikant zijn voorgeschreven.
- Gebruik het product niet voor andere doeleinden dan waar het voor bedoeld is, zoals beschreven in deze handleiding.
- Ga voorzichtig om met elektrische apparaten:
 - Raak het apparaat nooit aan met natte handen.
 - Raak het apparaat nooit aan wanneer u blootvoets bent.
- Dit product en/of systeem mag worden bediend door kinderen van 8 jaar en ouder en door personen met verminderde lichamelijke, zintuiglijke of geestelijke vermogens of een gebrek aan ervaring en kennis als zij onder toezicht staan of zijn geïnstrueerd over het gebruik op een veilige manier en zich bewust zijn van de gevaren van het product en/of systeem.
- Reiniging en onderhoud door de gebruiker mag niet worden uitgevoerd door kinderen en door personen met verminderde lichamelijke, zintuiglijke of geestelijke vermogens of een gebrek aan ervaring en kennis zonder toezicht.
- Voorkom dat kinderen met het product en/of systeem gaan spelen.
- Gebruik het product niet in aanwezigheid van brandbare of vluchtige substanties zoals alcohol, insecticiden, benzine etc.
- Veiligheidsinstructies moeten worden opgevolgd om lichamelijke verwondingen en/of schade aan het product te voorkomen.
- Het product bevat draaiende onderdelen. Wacht daarom na het spanningsloos maken minimaal 10 seconden met het openen of aanraken van het product, omdat deze onderdelen nog enige tijd blijven nadraaien.
- Beveilig het systeem tegen onbedoeld opnieuw inschakelen.
- Onderhoudsinstructies moeten worden opgevolgd om schade en overmatige slijtage te voorkomen.
- Het product mag niet gewijzigd worden.
- Het product is enkel geschikt voor een 230 V 50 Hz wisselstroomsysteem.
- Verzeker u ervan dat het elektrisch systeem waar het product op wordt aangesloten voldoet aan de gestelde voorwaarden.
- Stel het product niet bloot aan weersomstandigheden.
- Plaats geen objecten op het toestel.
- Inspecteer het product regelmatig op defecten. Schakel bij defecten het product uit en neem direct contact op met uw installateur of de servicedienst van Itho Daalderop.
- Schakel het product uit wanneer:
 - Het product niet goed functioneert.
 - U de buitenzijde van het product wilt reinigen.
- Zorg ervoor het elektrisch circuit niet te beschadigen.
- Gebruik het toestel niet om waterkokers, verwarmingsinstallaties etc. af te zuigen.

- Zorg ervoor dat het toestel afvoert in een afvoerkanaal dat hiervoor geschikt en aangelegd is en dat naar buiten afvoert.
- Houd ventielen en roosters vrij en schoon.

1) Een erkend installateur is een technicus werkzaam bij een HVAC- of elektro-installatiebedrijf welke is ingeschreven bij de Kruispuntbank van Ondernemingen met een geldig BTW-nummer.

1.2. Normen en richtlijnen

Waarschuwing!

De specificaties en instellingen van het apparaat voldoen uitsluitend aan de normen en wetten van het land waarin het apparaat wordt verkocht.

Toepassingen buiten dit land kunnen tot zeer gevaarlijke situaties leiden!

De installateur dient ervoor te zorgen dat de gehele installatie voldoet aan de wettelijke eisen, de voorschriften zoals die zijn opgenomen in dit document en overige van toepassing zijnde documentatie van de fabrikant.

Voor alle wettelijk eisen en voorschriften geldt dat aanvullingen, wijzigingen of later van kracht geworden wettelijke eisen en voorschriften op het moment van installeren van toepassing zijn.

Na de installatie mogen er geen veiligheids-, gezondheids-, en milieurisico's meer aanwezig zijn conform de CE-richtlijnen die hierop van toepassing zijn. Dit geldt ook voor andere in de installatie opgenomen producten.

1.3. Eisen luchttoevoer- en afvoersysteem

Het luchttoevoersysteem moet voldoen aan de geldende voorschriften.

- De kanalen van en naar de woning: stalen spiralobuis, inwendige diameter Ø 150 of 160 mm.
- De kanalen van en naar buiten: dampdicht geïsoleerde stalen spiralobuis, inwendige diameter Ø 150 of 160 mm.
- De isolatie moet goed (luchtdicht) aansluiten op het toestel. Indien er lucht tussen de isolatie en buis kan komen zal er condens ontstaan.
- De luchtkanalen van en naar de woning moet bij horizontale kanalen altijd op afschot naar het toestel worden geleid. Houd hierbij 3 mm per meter kanaallengte aan.
- Beugel iedere bocht op de mof, met uitzondering bij aansluiting aan toestel:
 - Indien de verbindingsleiding voor en na de eerste bocht korter is dan 0.25 m, dan kan de beugel bij de eerste bocht achterwege blijven.
 - De eerste beugel wordt in ieder geval geplaatst op maximaal 0.5 m vanaf het toestel.

- Horizontale kanalen en niet verticale kanalen: maximale beugelafstand 1 m. Bij trek vaste verbindingen bedraagt de maximale beugelafstand 2 m. Verdeel lengten tussen beugels gelijkmatig.
- Verticale kanalen: maximale beugelafstand 2m. Verdeel lengten tussen beugels gelijkmatig.
- Beugel het laatste element van de verbindingsleiding voor de doorvoer/schacht. Indien dit laatste element een bocht is, kan ook het voorliggende element gebeugeld worden.
- Pas de voorgeschreven beugels van de fabrikant toe.
- Metalen verbindingen mogen geborgd worden met schroeven.
- Gebruik geen vet, (zuurvrije) vaseline of olie.
- Monteer spanningsvrij.
- Mix geen elementen (componenten) van verschillende materialen en/of fabricaten, anders dan toegelaten door de fabrikant.
- Luchttoevoer- en luchtafvoerkanalen moeten zo kort mogelijk worden gehouden.
- Gebruik zo min mogelijk bochten.
- Vermijd, indien mogelijk, de toepassing van 90°-bochten.
- Indien toepassing van een 90°-bocht onvermijdelijk is, deze niet binnen 1 meter van het toestel plaatsen.
- Gebruik gevel- en dakdoorvoeren die geschikt zijn voor een ventilatie-unit met warmteterugwinning.

2. Productinformatie

2.1. Uitvoeringen

Artikel	Type	Omschrijving
03-00370	Apure Vent D250 R	WTW 250 met randaarde stekker
03-00371	Apure Vent D250 C	WTW 250 met 5 gestripte aders

2.2. Accessoires

Artikelnr.	Type	Omschrijving
04-00028	RFT	Draadloze RF-bedieningsschakelaar met drie standen en timerfunctie.
106-1233	RFT-L	Draadloze RF-bedieningsschakelaar met 3 standen, timerfunctie en led-indicatie filter vervangen.
04-00029	HRS-3I C	Bedrade 3-standenschakelaar voor inbouw
04-00030	HRS 0 C	Opbouwdoos voor bedrade 3-standenschakelaar HRS-3
120-0253	FGD 160-50	Geluiddempende flexibele slang, Ø 160 mm, lengte 50 cm
120-0287	FGD 160-100	Geluiddempende flexibele slang, Ø 160 mm, lengte 100 cm
04-00059	MFH-Apure Vent D250	Montageframe Apure Vent D250 horizontale plaatsing
04-00062	AA Apure Vent D250	Adapter met afdichtring Ø 150-160 mm
63-00004	PB 600I	PureBlue Induct 600 luchtzuiveringstoestel
03-00062	Spider Base	Klimaatthermostaat

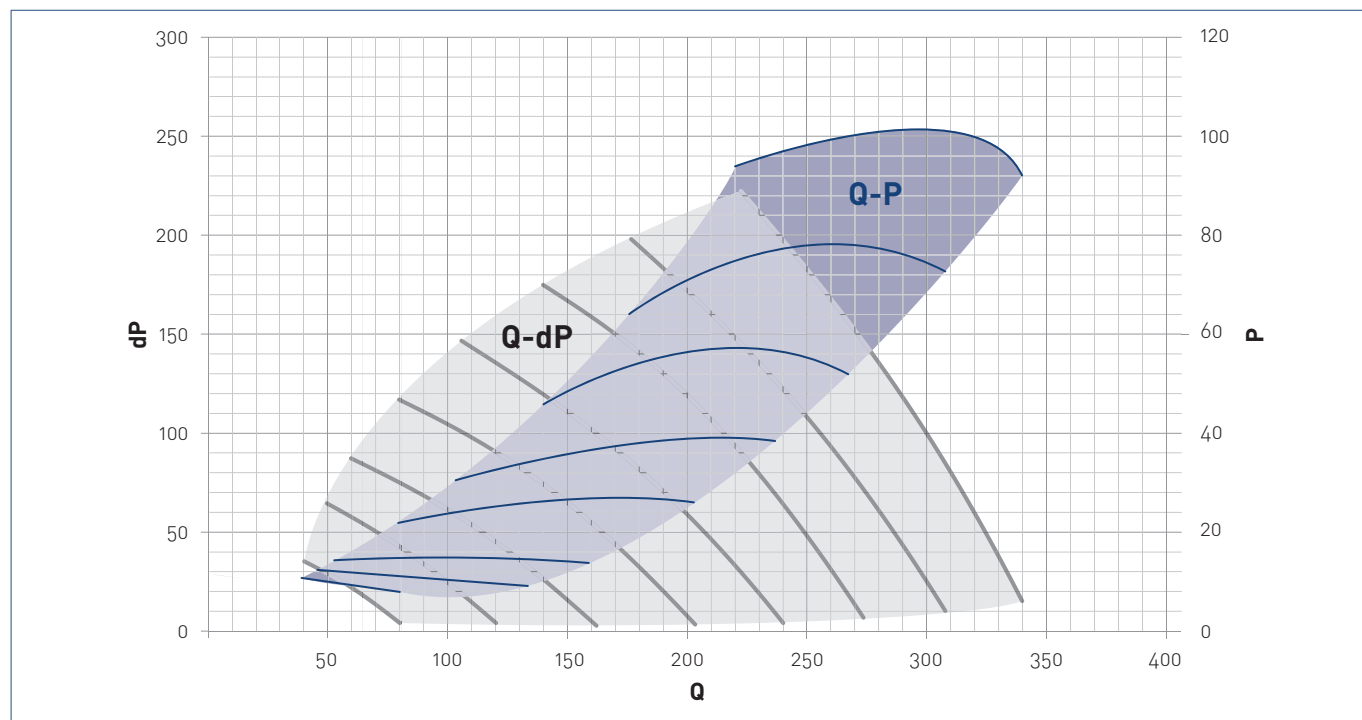
2.3. Technische specificaties

Omschrijving	Symbool	Eenheid	Apure Vent D250	
			R	C
AFMETINGEN EN GEWICHT				
Afmetingen (HxBxD)	—	mm	1036x655x400	
Gewicht	—	kg	35	
AANSLUITINGEN				
Kanaalaansluitingen bovenzijde (leaksafe)	—	mm	4x Ø 150/160	
Kanaalaansluiting onderzijde (leaksafe)	—	mm	2x Ø 150/160 (van/naar woning)	
Vorstkanaal	—	mm	Ø 80	
Condensafvoer	—	mm	Ø 14	
ALGEMEEN				
IP-classificatie	—	—	IP21	
Display	—	—	Aan beide zijde te monteren, 90° draaibaar en voorzien van vuil filter indicatie	
Filterklasse	—	—	Standaard G3 (bouwstoffilter voor de eerste 3 maanden), daarna vervangen door G4 of F7	
Zomer-bypassregeling	—	—	Automatisch zelfregelend via geïntegreerde bypassklep	
Vorstregeling	—	—	Automatisch zelfregelend via geïntegreerde vorstklep	
RF (geïntegreerd)	—	—	30 m vrije veld, 868 MHz	
Voedingsspanning	—	—	~ 230V - 50Hz	
Voedingsaansluiting	—	—	3-aderige voedingskabel met Randaarde stekker	5-aderige voedingskabel
TECHNISCHE PARAMETERS				
Thermisch rendement van de warmteterugwinning	η_t	%	97	
Elektrische ingangsvermogen van de ventilatoraanrijving, bij maximaal debiet	—	W	102	

EPB parameters		
	Eenheid	Waarde
Tye motor		DC
Maximaal opgenomen vermogen	W	50
EPB rendement bij 152 m ³ /h	%	87
EPB rendement bij 228 m ³ /h	%	84
EPB rendement bij 304 m ³ /h	%	82
Zomerbyass		Volledig automatisch

De officieel erkende rendementen voor de EPB-berekening van een woning in België zijn te vinden in de EPB-productgegevensdatabank www.epbd.be.

2.4. Capaciteit

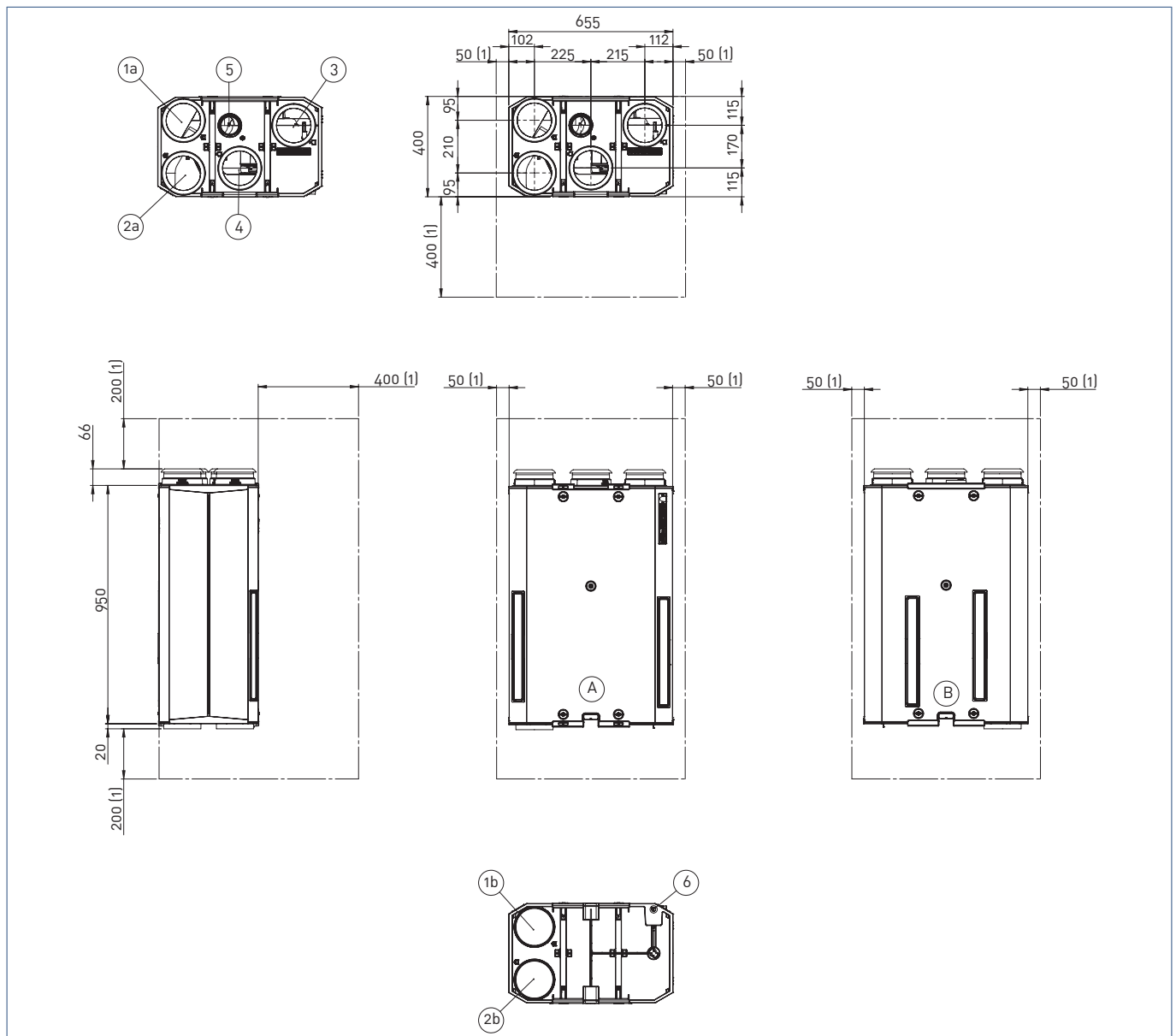


Legenda Capaciteitsgrafiek		Eenheid
Q	Debiet in kubieke meters per uur	m ³ /h
dP	Druk in Pascal	Pa
P	Vermogen in Watt	W

2.5. Prestaties

		Toeren η [Rpm]	Druk [Pa]	Capaciteit [m ³ /h]	Vermogen [W]	Geluidsvermogen Uitstralend LwA [dBA]	Geluidsvermogen Toevoer LwA [dBA]	Geluidsvermogen Afvoer LwA [dBA]
Lvl 1 laagstand Stappen, 50 Rpm	Rpm, min	700	5	80	7,6	27,7	35,2	33,4
	Default	800	6	100	8,0	26,3	36,2	41,1
	Rpm, max	1100	27	140	15,6	37,7	42,3	40,6
Lvl 2 middenstand Stappen, 0,5%	Rpm, min	1120	40	160	16,3	37,4	42,3	39,8
	Default	1260	42	160	22,7	41,2	44,9	42,8
	Ecodesign	1526	50	210	39,8	47	49,5	49,8
	Rpm, max	1680	55	239	53,2	50	52,2	54,7
Lvl 3 hoogstand Stappen, 50 Rpm	Rpm, min	1700	59	240	54,9	50,2	52,4	54,2
	Default	1900	92	260	75,6	52,7	54,9	63,2
	Rpm, max	2100	100	300	102,1	55,5	58,4	58,6
	Rpm, max	2100	150	268	99,9	53,8	57,3	44,9

2.6. Maatschetsen

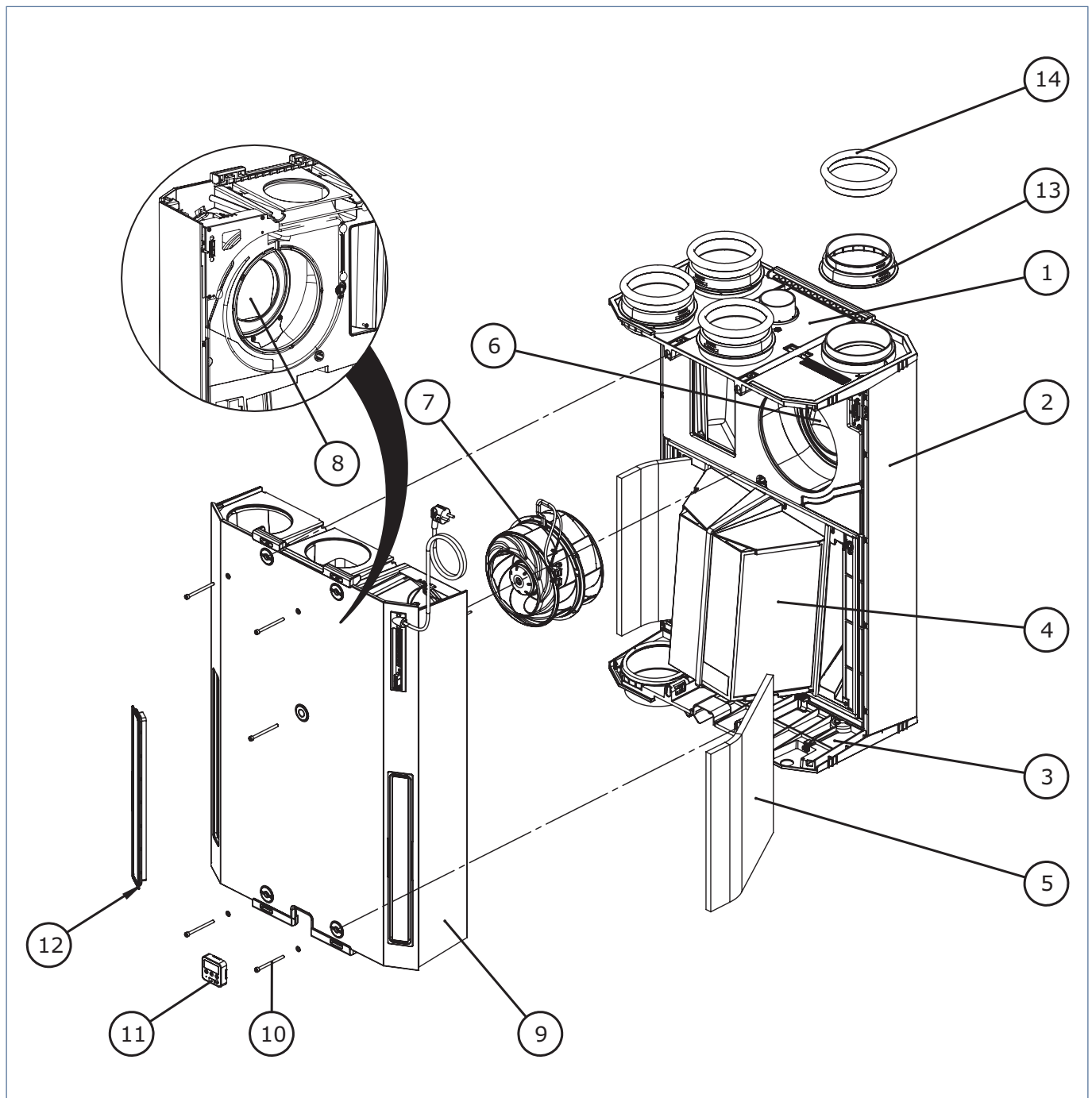


1) Minimaal vrij te houden ruimte rondom de ventilatie-unit.

Legenda

1	Afvoerlucht uit woning	A	Montagepositie Standaard
2	Aanvoerlucht naar woning	B	Montagepositie Gedraaid
3	Aanvoerlucht van buiten	a	Montagepositie Hoogbouw
4	Afvoerlucht naar buiten	b	Montagepositie Laagbouw
5	Aanvoerlucht naar vorstklep		
6	Condenswaterafvoer		

2.7. Onderdelen



Legenda

1	Bovenplaat met kanaalaansluitingen	8	Bypassklep (zomerregeling) (Rood)
2	Behuizing; warmtewisselaarzijde	9	Behuizing; ventilatormodulezijde
3	Onderplaat met kanaalaansluitingen	10	Schroef met sluitring
4	Warmtewisselaar	11	HMI-controller
5	Filter	12	Filterdeur
6	Vorstklep (vorstbeveiliging) (Blauw)	13	Adapter
7	Ventilatormodule	14	Afdichtring

2.8. Warmteterugwinning

Voordat de vervuilde lucht naar buiten wordt afgevoerd, wordt hij gefilterd en door de warmtewisselaar geleid. Ook de verse buitenlucht wordt, voordat hij in de woning wordt gebracht eerst gefilterd en door de warmtewisselaar geleid. In de warmtewisselaar worden de twee luchtstromen langs elkaar geleid (ze worden dus niet met elkaar vermengd). Hierdoor wordt de warmte van de afvoerlucht overgedragen aan de verse toevoerlucht, waardoor deze energie niet verloren gaat.

De warmteterugwinning vindt plaats met een zeer hoog rendement. Er wordt tot ongeveer 97% van de afgevoerde warmte teruggevoerd in de woning.

Opmerking

Ondanks de warmte-uitwisseling, waarbij de verse buitenlucht wordt voorverwarmd, mag men het gebalanceerde ventilatiesysteem niet beschouwen als een verwarmingssysteem. Het is een ventilatiesysteem dat bijdraagt aan een comfortabel en gezond leefklimaat in de woning.

2.9. Zomer-bypassregeling

Het doel van de zomer-bypassregeling is het ventileren van de woning met minder, of geheel zonder, warmte-overdracht.

De automatische regeling bedient de bypass-klep die in de luchtafvoer naar buiten is geplaatst. Deze klep regelt geheel traploos de mate waarin de lucht van de woning door de warmtewisselaar heen gaat voordat deze van de woning wordt afgevoerd. Indien de bypassregeling actief is gaat de klep gedeeltelijk of geheel dicht en zal de van buiten toegevoerde lucht minder, of in het geheel niet, opgewarmd worden door de warmtewisselaar en direct naar buiten wordt afgevoerd..

Deze automatische regeling zal voornamelijk 's nachts, in de zomer, geactiveerd worden. De buitenlucht is dan meestal koeler dan de warme binnenlucht.

Opmerking

De zomer-bypassregeling is geen koeling, maar zorgt er wel voor dat de woning in de zomernacht langer koel blijft.

2.10. Vorstregeling

Het doel van de vorstregeling is het voorkomen dat de warmtewisselaar invriest en er geen ventilatie meer kan plaatsvinden. De automatische regeling bedient de vorstklep en schakelt automatisch in wanneer de buitentemperatuur (en dus de aangevoerde lucht) beneden de 1 graden Celsius is.

Deze klep regelt geheel traploos of er (gedeeltelijk) ruimtelucht mee aangezogen wordt met de buitenlucht om de temperatuur boven de 1 graden te houden.

Indien de werking van de vorstklep niet meer afdoende is zal de unit na uitstel, het toerental gaan verminderen.

Wanneer de ventilatie-unit is afgetoerd door de vorstregeling reageert de ventilatie-unit alleen nog op de timer-bediening.

De vorstregeling controleert periodiek of de temperatuur alweer voldoende is gestegen om de ventilatie volledig te hervatten.

Let op!

Het vorstkanaal moet te allen tijde vrij blijven! Er mag niets op het vorstkanaal geplaatst worden.

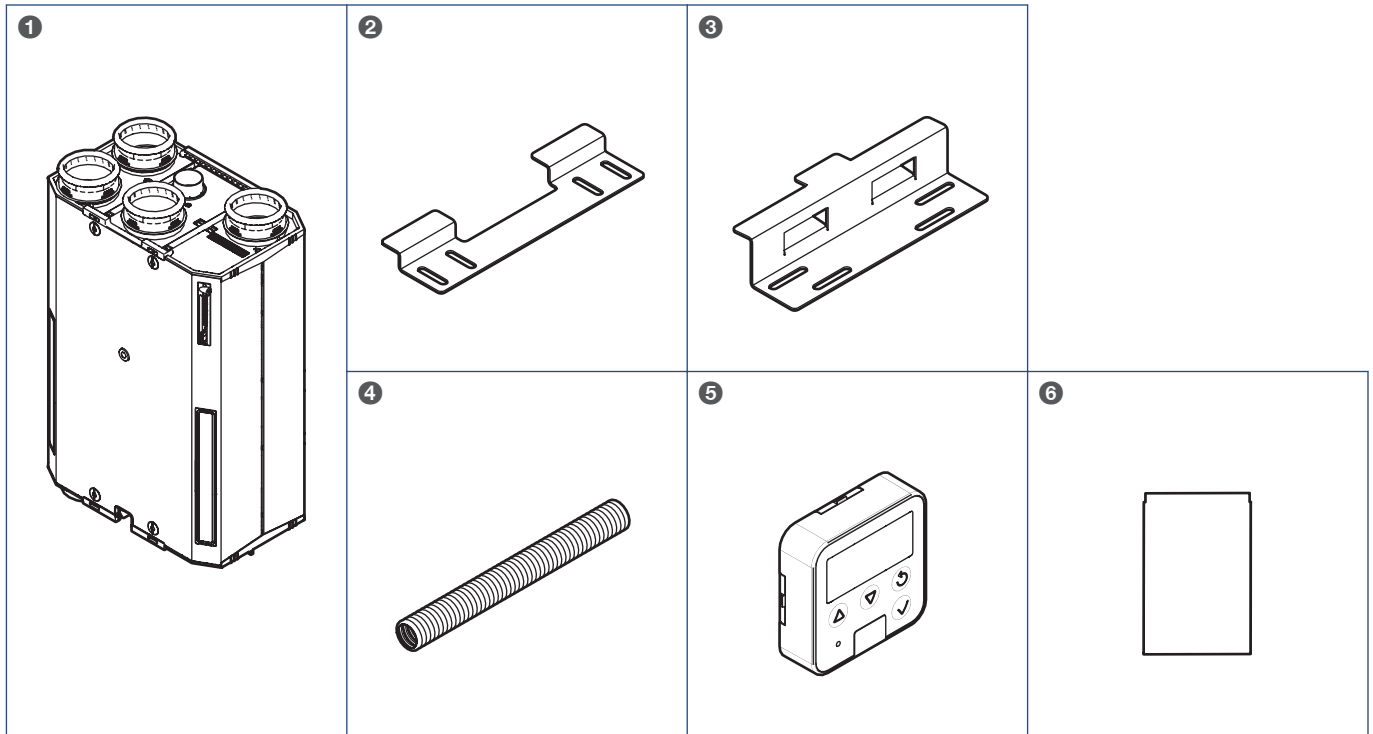
2.11. Filterwaarschuwing

De regeling van de ventilatie-unit houdt met behulp van een timer bij wanneer de filters moeten worden schoongemaakt of vervangen. Als er een vuil filter is geconstateerd zal dit middels de HMI op de ventilatie-unit kenbaar gemaakt worden en stuurt deze een bericht met deze melding. Deze melding kan worden weergegeven via specifieke gekoppelde bedieningen (zoals de Spider klimaatthermostaat) en / of RFT-sensoren.

2.12. Leveringsomvang

Opmerking

Meld beschadigingen en/of ontbrekende onderdelen bij uw leverancier.



Legenda

- | | |
|---|---------------------|
| 1 | Apure Vent D250 |
| 2 | Montagebeugel boven |
| 3 | Montagebeugel onder |
| 4 | Condensslang |
| 5 | HMI-controller |
| 6 | Documentatieset |

3. Installatie

3.1. Installatie-eisen

! Let op!

Om condensatie te voorkomen, moet het kanaal dat van buiten komt en het kanaal dat naar buiten gaat tot aan de ventilatie-unit thermisch en dampdicht worden geïsoleerd.

Houd voor plaatsing van het systeem rekening met het volgende:

- Monteer de ventilatie-unit:
 - in een gesloten opstellingsruimte (waar het systeem zo weinig mogelijk geluidsoverlast kan veroorzaken).
 - in een opstellingsruimte die vorstvrij is.
 - in de buurt van een wandcontactdoos 230 V, 50 Hz (voor randaaarde stekker of gestripte aders, afhankelijk van het type); de lengte van de voedingskabel is ongeveer twee meter.
 - in de buurt van een sifon met aansluiting op de riolering (voor aansluiting van de condensafvoer).
 - aan een wand/plafond/vloer met voldoende draagvermogen (min. 200 kg/m²).
- Houd er bij de positionering van ventilatie-unit rekening mee dat er voldoende ruimte wordt vrij gehouden voor installatie en service; zie maatschetsen.
- Het kanalsysteem en de afvoer- en toevoerpunten moeten juist gedimensioneerd zijn.
- De juiste bevestigingsmaterialen moeten aanwezig zijn.

! Let op!

Wanneer de ventilatie-unit gemonteerd is dient de condensafvoer altijd het laagste punt te zijn!

Tip

Om geluidsklachten te voorkomen, raadt Itho Daalderop aan de kanalen van en naar de verblijfsruimten aan te sluiten met geluiddempers.

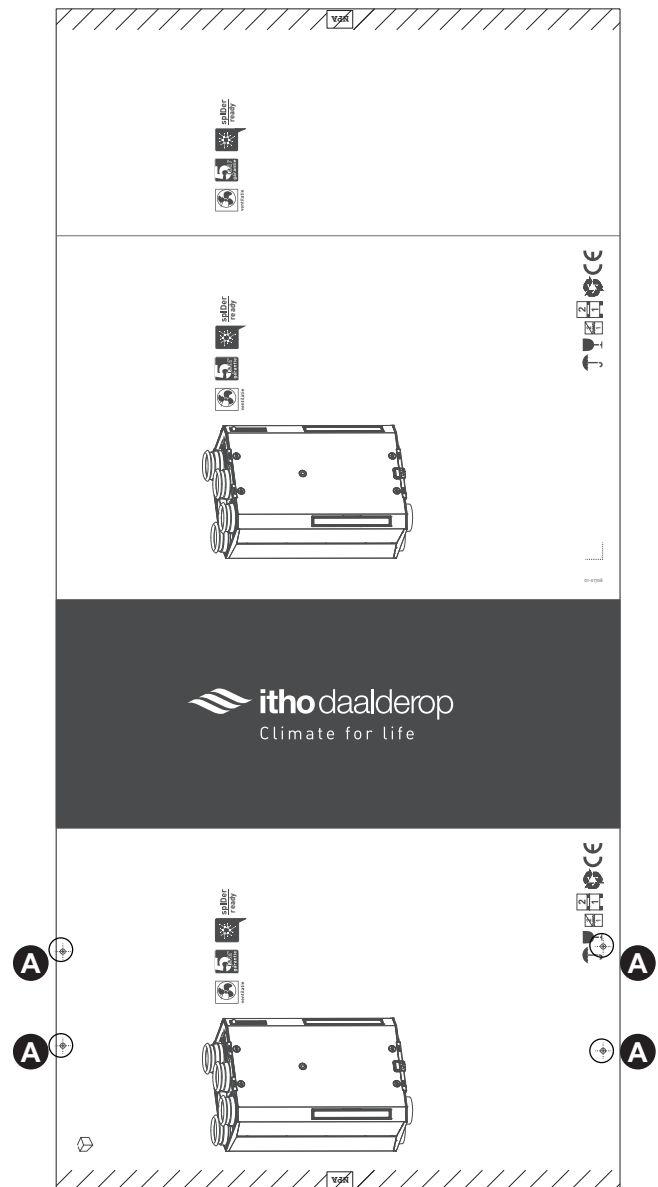
3.2. De ventilatie-unit plaatsen

3.2.1. Boormal

De verpakking van de Apure Vent D250 bevat een boormal. Dit is het deel links van het blauwe vlak. Dit deel kunt u lossnijden en gebruiken als boormal. Op deze boormal staan de te boren gaten al aangegeven (A). Deze gaten komen overeen met de horizontale en verticale montage aan de muur of aan het plafond.

! Let op!

Het is altijd raadzaam om de te boren gaten af te meten.



A Boorgaten

3.2.2. Montageposities

De ventilatie-unit kan aan de wand, het plafond of op de vloer worden gemonteerd.

Afhankelijk van de opstelling van de kanalen, kan de ventilatie-unit aan de wand verticaal of liggend gemonteerd worden. In elk van deze posities kan de ventilatie-unit ook nog eens in standaard of gedraaide positie op de wand worden gemonteerd.

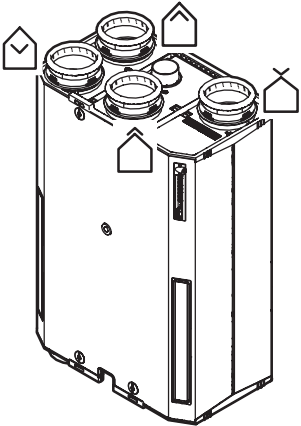
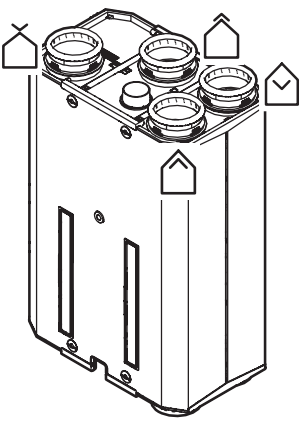
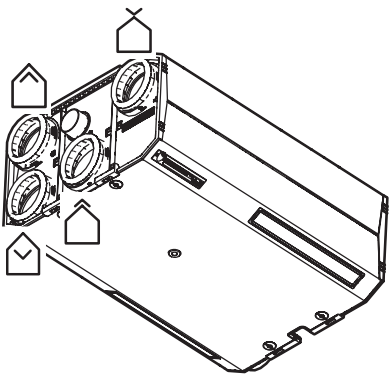
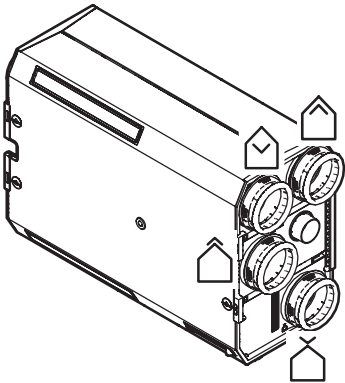
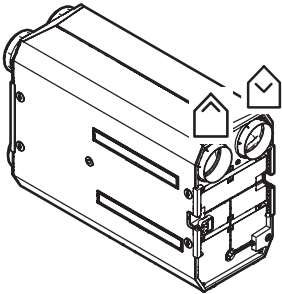
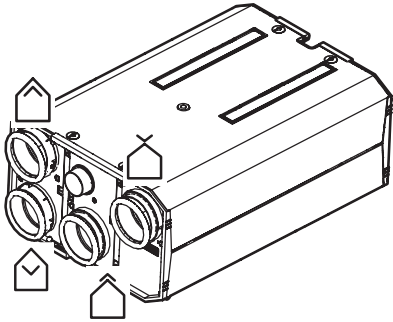
Bij vloermontage, plafondmontage of wand liggend kan de ventilatie-unit maar in één stand gemonteerd worden. Dit heeft te maken met de condenswaterafvoer.

Afhankelijk van de montagepositie kan het HMI-bedieningspaneel worden uitgenomen en gedraaid.

De pictogrammen (op de bovenzijde en de onderzijde van de ventilatie-unit) geven aan welke kanalen op welke openingen moeten worden aangesloten.

! Let op!

Wanneer de ventilatie-unit horizontaal of verticaal aan de wand wordt gemonteerd dient de unit *waterpas* te worden gemonteerd in verband met de condensafvoer!

Wand Verticaal standaard	Wand Verticaal gedraaid	Plafond
		
Wand horizontaal/knieschot standaard	Wand horizontaal/ knieschot gedraaid	Vloer
		



Aanvoerlucht van buiten



Aanvoerlucht naar woning



Afvoerlucht naar buiten



Afvoerlucht uit woning

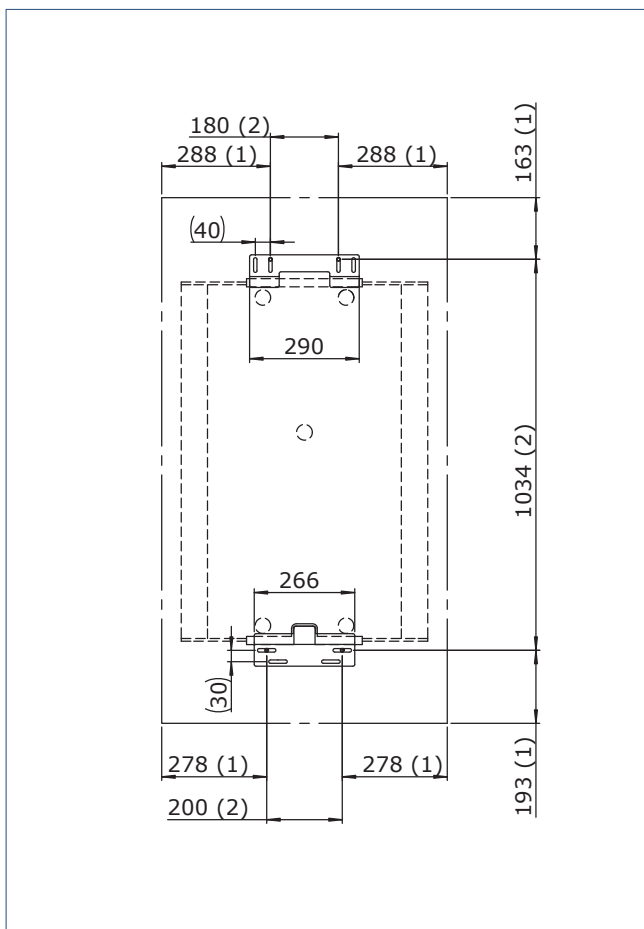
3.2.3. Wandmontage verticaal

De ventilatie-unit kan verticaal op de wand worden gemonteerd in twee posities: Standaard en Gedraaid; zie Montageposities.

! Let op!

Monteer de ventilatie-unit *waterpas*!

- a) Boor vier gaten in de wand; twee per beugel. Hiervoor kunt u de boormal gebruiken.



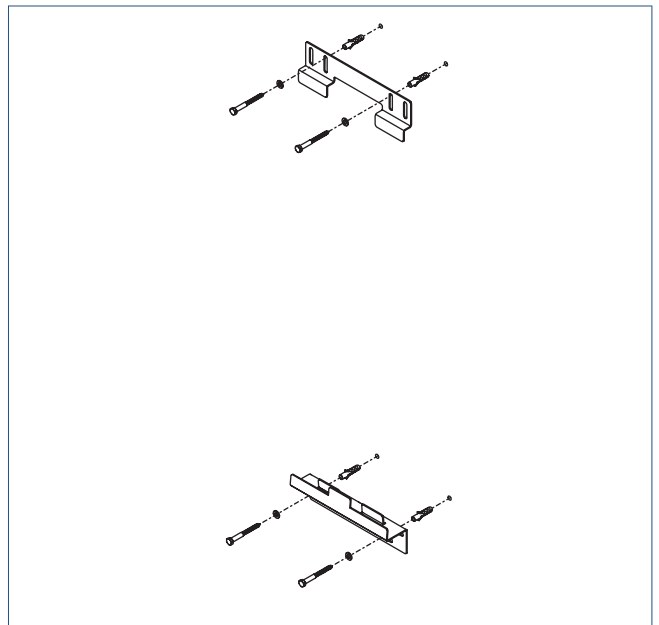
(1) Minimaal vrij te houden ruimte rondom de ventilatie-unit

(2) Hartafstand boorgaten; bij voorkeur gebruiken.

- b) Bevestig de montagebeugels waterpas aan de muur (pluggen en bouten niet meegeleverd).

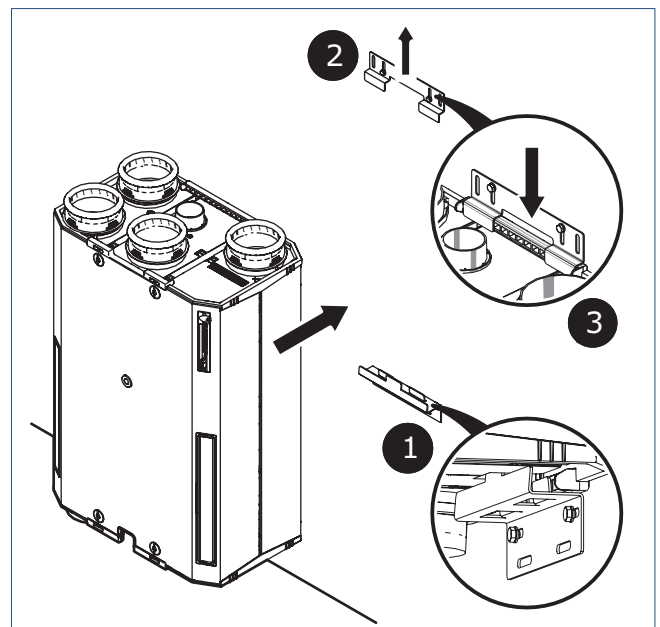
! Let op!

Draai de bovenste beugel NIET vast, maar zorg er voor dat hij omhoog geschoven kan worden.



- c) Plaats de ventilatie-unit, tegen de wand, op de onderste montagebeugel **1**.

Door de bovenste montagebeugel omhoog te schuiven **2** kan de ventilatie-unit volledig tegen de wand geplaatst worden.



Voorbeeld Standaard montage.

- d) Schuif de bovenste montagebeugel over de rand van de ventilatie-unit **3** en schroef hem vast.

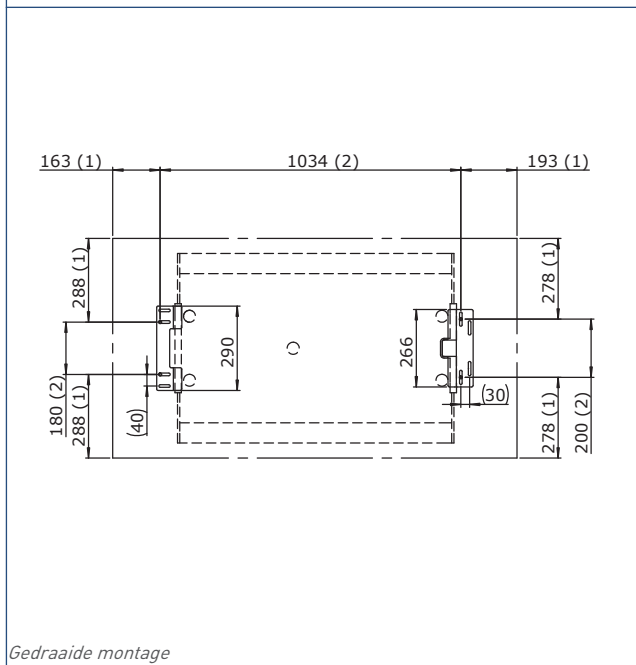
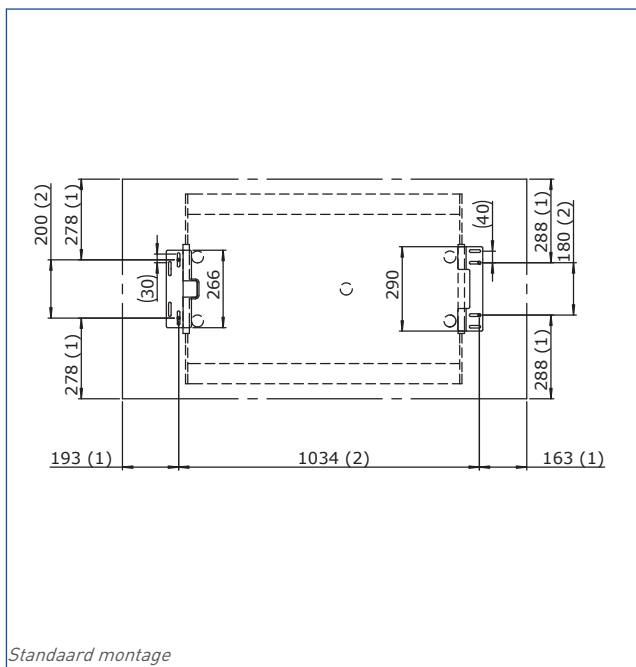
3.2.4. Wandmontage liggend

De ventilatie-unit kan liggend op de wand worden gemonteerd in twee posities: Standaard en Gedraaid; zie Montageposities.

! Let op!

Monteer de ventilatie-unit *waterpas*!

- a) Boor vier gaten in de wand; twee per beugel. Hiervoor kunt u de boormal gebruiken.



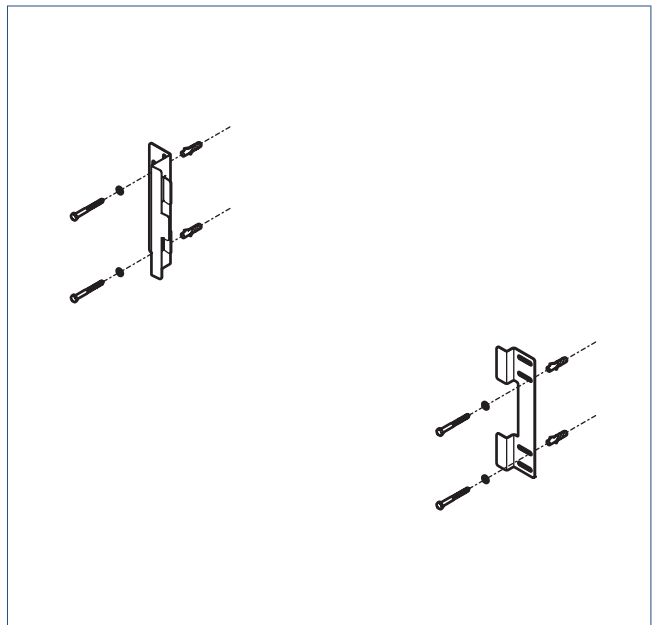
(1) Minimaal vrij te houden ruimte rondom de ventilatie-unit

(2) Hartafstand boorgaten; bij voorkeur gebruiken.

- b) Bevestig de montagebeugels waterpas aan de muur (pluggen en bouten niet meegeleverd).

! Let op!

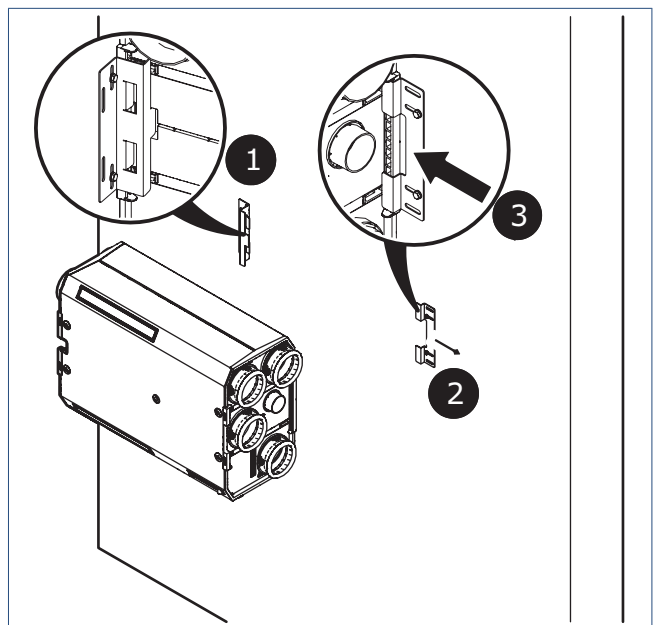
Draai de bovenste beugel NIET vast, maar zorg er voor dat hij opzij geschoven kan worden.



Voorbeeld Standaard montage.

- c) Plaats de ventilatie-unit, tegen de wand, op de inker montagebeugel ①. Ondersteun de ventilatie-unit totdat u ook de andere beugel heeft gemonteerd.

Door de rechter montagebeugel omhoog te schuiven ② kan de ventilatie-unit volledig tegen de wand geplaatst worden.



Voorbeeld Standaard montage.

- d) Schuif de rechter montagebeugel over de rand van de ventilatie-unit ③ en schroef hem vast.

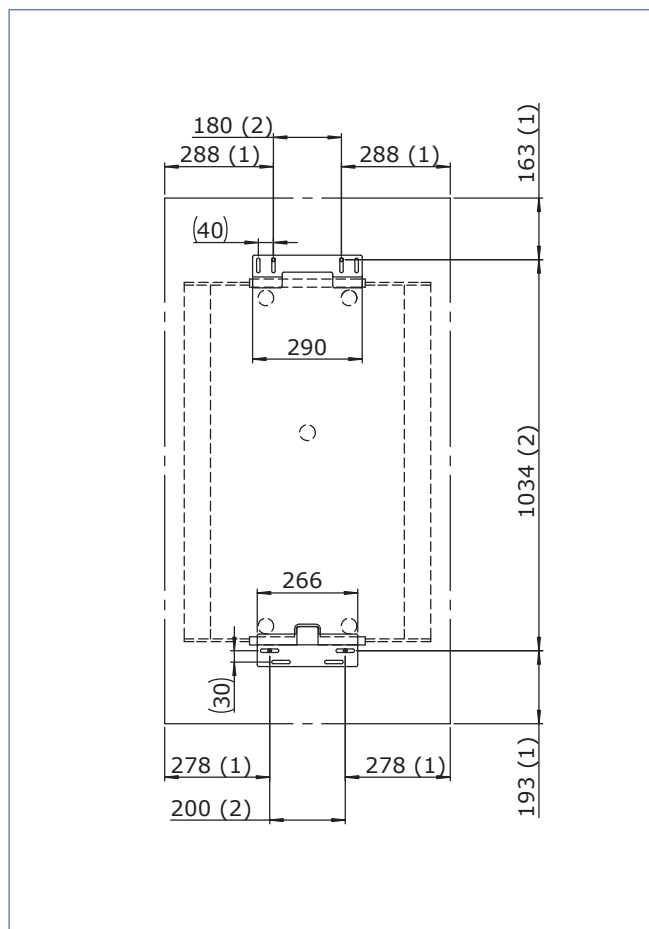
3.2.5. Plafondmontage

! Let op!

Bij deze montagewijze heeft de ventilatie-unit een afschot van minimaal 5° om de condensafvoer goed te laten werken. Het is belangrijk dat ook de condensslang onder afschot richting de condensafvoer kan worden gemonteerd.

De ventilatie-unit kan maar op één manier tegen het plafond worden gemonteerd; zie Montageposities.

- a) Boor vier gaten in het plafond; twee per beugel. Hiervoor kunt u de boormal gebruiken.



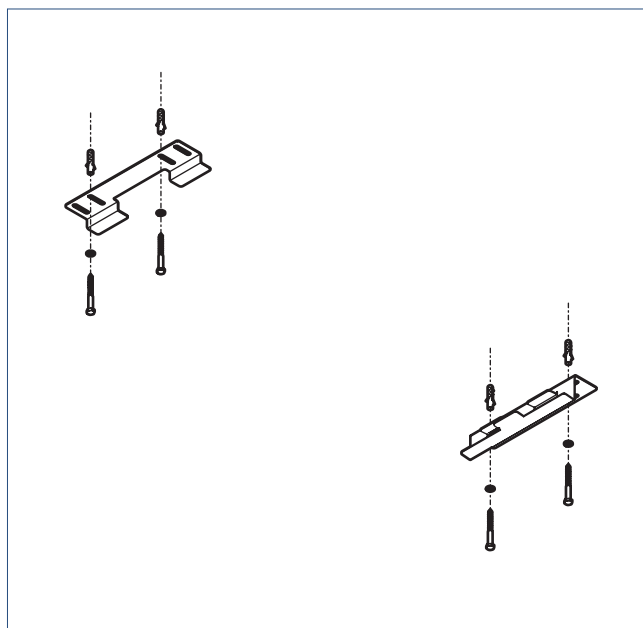
1) Minimaal vrij te houden ruimte rondom de ventilatie-unit

2) Hartafstand boorgaten; bij voorkeur gebruiken.

- b) Bevestig de montagebeugels waterpas aan het plafond (pluggen en bouten niet meegeleverd).

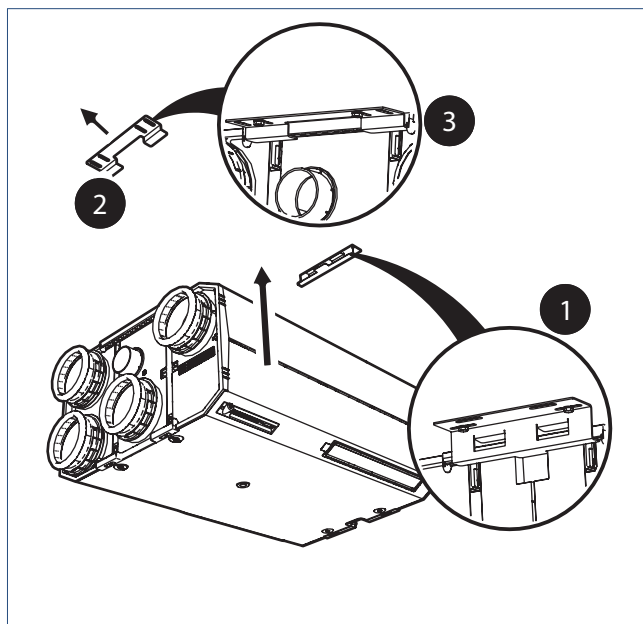
! Let op!

Draai de bovenste beugel NIET vast, maar zorg er voor dat hij omhoog geschoven kan worden.



- c) Plaats de ventilatie-unit, tegen het plafond, op de onderste montagebeugel 1.

Door de bovenste montagebeugel weg te schuiven 2 kan de ventilatie-unit volledig tegen het plafond geplaatst worden.



- d) Schuif de bovenste montagebeugel over de rand van de ventilatie-unit 3 en schroef hem vast.

3.2.6. Vloermontage

! Let op!

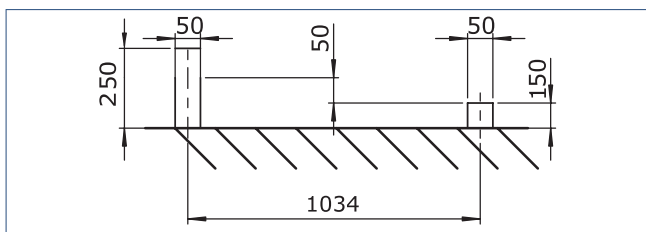
Bij deze montagewijze heeft de ventilatie-unit een afschot van minimaal 5° om de condensafvoer goed te laten werken. Het is belangrijk dat ook de condensslang onder afschot richting de condensafvoer kan worden gemonteerd.

! Let op!

Om de condensslang onder afschot op de condensafvoer aan te sluiten, moet een geschikt sifon (horizontaal of verticaal) worden aangebracht. Voor een verticaal sifon dient u de unit voldoende op te hogen met balken. U kunt ook gebruik maken van het Itho Daalderop montageframe. Hierbij wordt de ventilatie-unit staand gemonteerd in plaats van liggend.

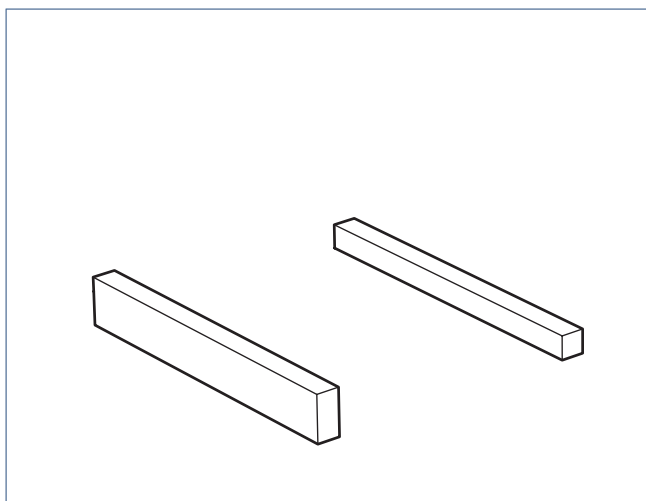
De ventilatie-unit kan maar op één manier liggend op de vloer worden gemonteerd; zie Montageposities.

- a) Bevestig op de vloer twee houten balken (50x250x800 mm en 50x150x800 mm, niet meegeleverd) volgens onderstaand schema.

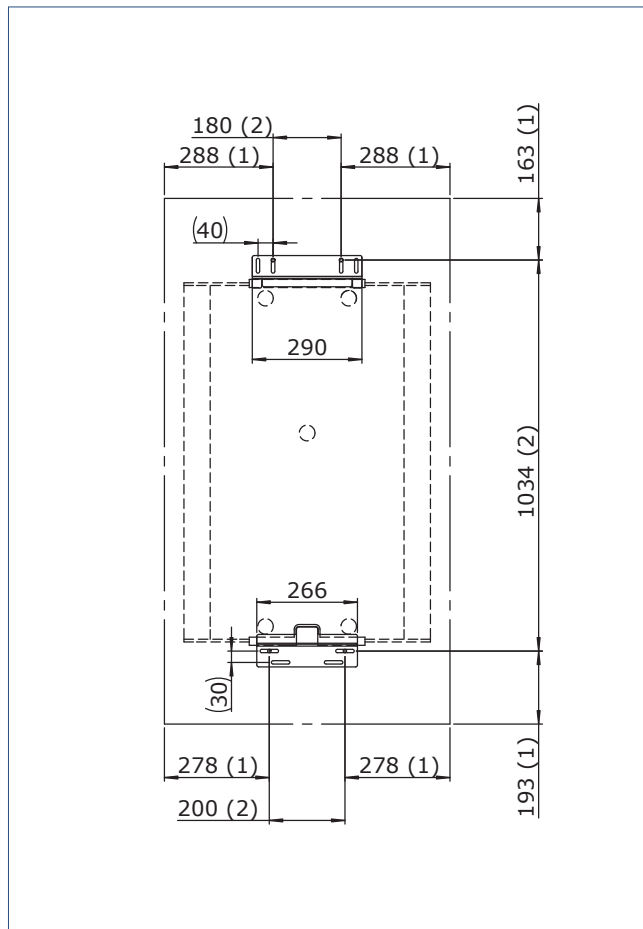


! Let op!

Denk aan voldoende ruimte voor het sifon!



- b) Boor vier gaten in de balken; twee per beugel. Hiervoor kunt u de boormal gebruiken.



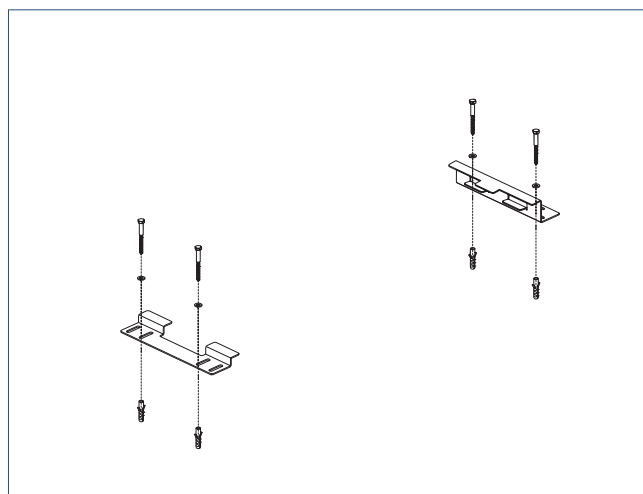
1) Minimaal vrij te houden ruimte rondom de ventilatie-unit

2) Hartafstand boorgaten; bij voorkeur gebruiken.

- c) Bevestig de montagebeugels waterpas op de balken (pluggen en bouten niet meegeleverd).

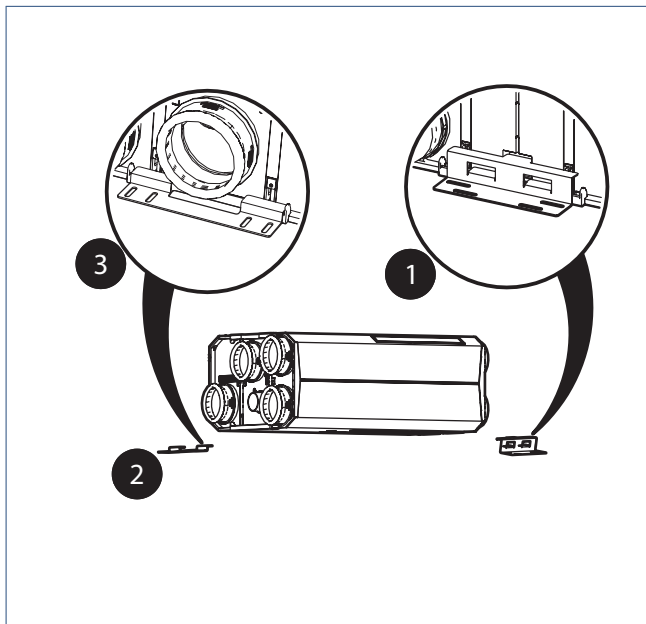
! Let op!

Draai de bovenste beugel NIET vast, maar zorg er voor dat hij omhoog geschoven kan worden.



- d) Plaats de ventilatie-unit, op de balken, op de onderste montagebeugel **1**.

Door de bovenste montagebeugel weg te schuiven **2** kan de ventilatie-unit volledig op de vloer geplaatst worden.



- e) Til de ventilatie-unit aan de bovenzijde op. Schuif de bovenste montagebeugel onder de rand van de ventilatie-unit **3** en schroef hem vast.

3.3. Aansluiten condensafvoer

! Let op!

Monteer de condensslang onder afschot richting de condensafvoer.

! Let op!

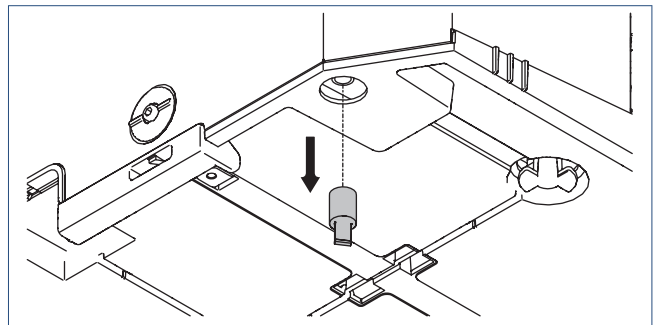
Als de ventilatie-unit buiten de thermische schil van de woning is geplaatst (bijvoorbeeld op een ongeïsoleerde zolder), moet de condensafvoer tot aan de ventilatie-unit thermisch worden geïsoleerd.

! Let op!

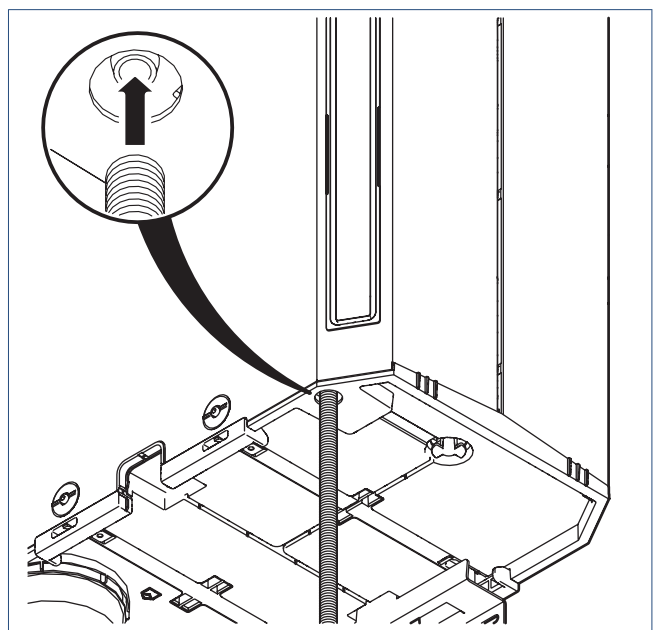
De condensslang mag geen scherpe bochten vertonen!

In de winter kan de afvoerlucht uit de woning in de warmtewisselaar condenseren. In de behuizing van de ventilatie-unit is hiervoor een condensafvoeraansluiting geïntegreerd en moet op een externe condensafvoer worden aangesloten.

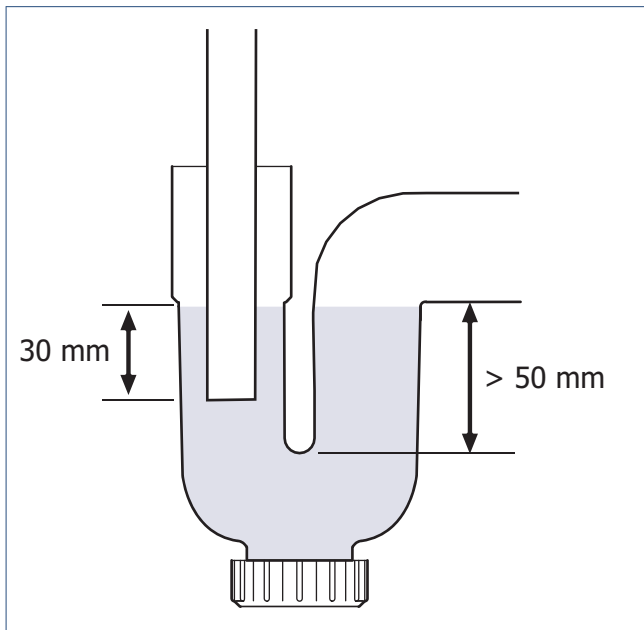
- a) Verwijder de beschermddop van de condensafvoer.



- b) Schuif de meegeleverde flexibele slang over de condensafvoertuit.



- c) Voer de flexibele slang naar een sifon waarmee ten minste 50 mm waterslot kan worden gecreëerd. Zorg dat de slang diep genoeg in de sifon steekt (minimaal 30 mm onder water).



- d) Vul de sifon om een waterslot te krijgen.

! Let op!

Voorkom dat de sifon droog komt te staan!

3.4. Aansluiten van de kanalen

! Waarschuwing!

Bij toepassing van de unit in de gestapelde bouw, moet te allen tijde terugstroming naar de woning vanuit het centrale luchtafvoerkanaal worden voorkomen. In dit geval moet een mechanische terugslagklep in het uitblaaskanaal van de unit te worden toegepast.

! Let op!

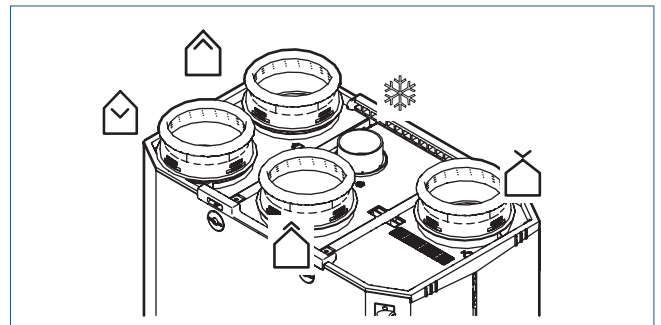
Om condensatie te voorkomen, moet het kanaal dat van buiten komt en het kanaal dat naar buiten gaat tot aan de ventilatie-unit thermisch en dampdicht worden geïsoleerd.

! Let op!

De kanalen dienen bij voorkeur onder afschot (richting ventilatie-unit) te worden gemonteerd. Op deze manier wordt eventuele condens via de ventilatie-unit afgevoerd.

De ventilatie-unit is aan de bovenzijde voorzien van vijf tuiten:

- De vier grote tuiten zijn geschikt voor het aansluiten van kanalen van $\varnothing 150$ -160 mm.
- De kleine tuit is het vorstkanaal en blijft in principe open.

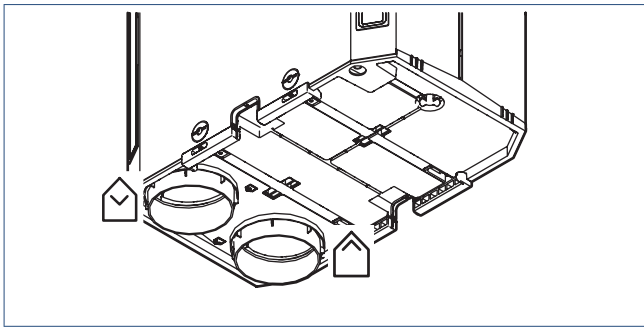


Aansluitingen bovenzijde

Opmerking

De kleine tuit van het vorstkanaal is geschikt voor het aansluiten van een kanaal van $\varnothing 80$ mm. Wanneer de ventilatie-unit in een ruimte hangt waarin het kan vriezen kan op dit kanaal een aansluiting worden gemaakt om warme lucht vanaf een ruimte waarin het niet vriest in te brengen.

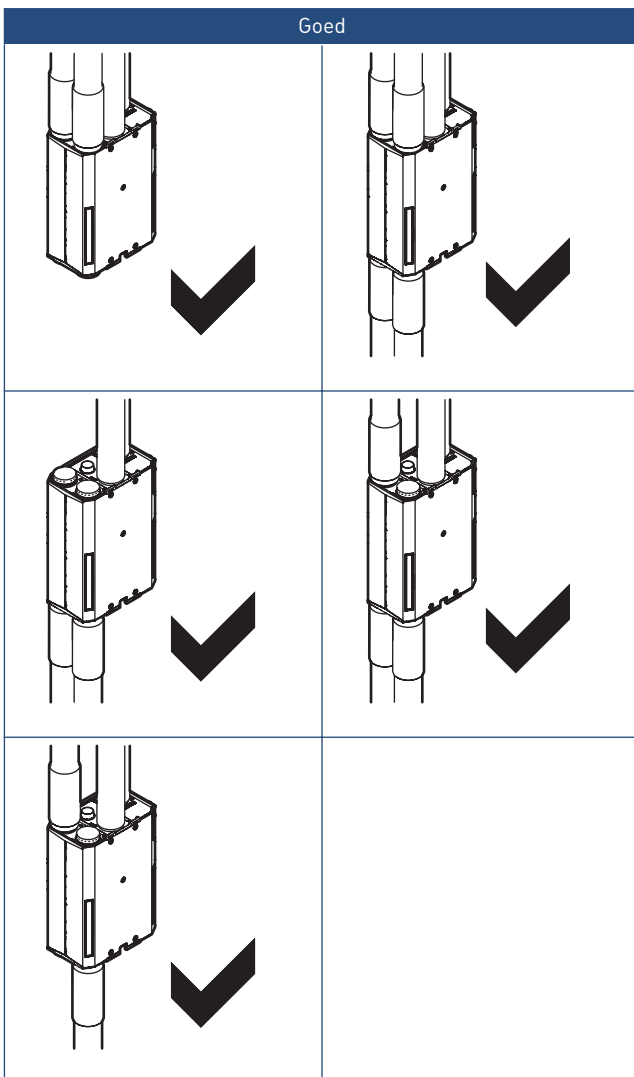
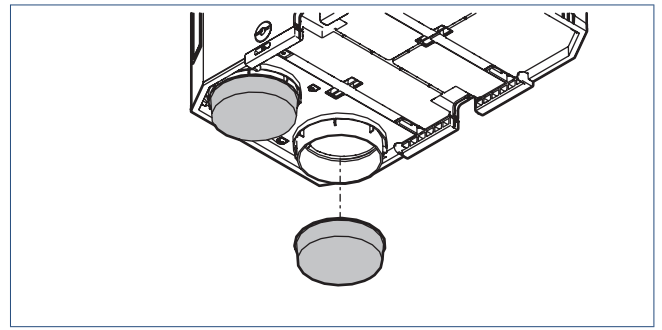
Aan de onderzijde is de unit voorzien van twee tuiten; geschikt voor het aansluiten van kanalen van $\varnothing 150$ -160 mm.



Aansluitingen onderzijde

Maak een keuze aan welke zijde van de ventilatie-unit de kanalen, welke van en naar de verschillende woonruimtes lopen, worden aangesloten.

Gebruik de meegeleverde afsluitdoppen (inclusief isolatie) om de niet gebruikte tuiten af te dichten.



 **Let op!**

Het vorstkanaal blijft open. Hier komt geen kanaal op.

Standaard zijn de tuiten aan de onderzijde afgesloten. Het is echter mogelijk om gebruik te maken van deze aansluitmogelijkheid.

3.4.1. Aanvoerlucht van buiten



Via deze tuit zuigt de ventilatie-unit buitenlucht aan. Dit kanaal moet thermisch en dampdicht geïsoleerd zijn om condensatie aan de buitenzijde van het kanaal te voorkomen.

3.4.2. Aanvoerlucht naar woning



Via deze tuit voert de ventilatie-unit de opgewarmde lucht naar de woning aan. Voor een optimaal comfort is het noodzakelijk dat een geluidsdemper in dit kanaal wordt gemonteerd..

3.4.3. Afvoerlucht uit woning



Via deze tuit zuigt de ventilatie-unit de afvoerlucht uit de woning af. Dit kanaal hoeft in principe niet thermisch te worden geïsoleerd. Alleen als de ventilatie-unit buiten de thermische schil van de woning is geplaatst (bijvoorbeeld op een ongeïsoleerde zolder), is het wel aan te raden het kanaal thermisch en dampdicht te isoleren. Voor een optimaal comfort is het noodzakelijk dat een geluidsdemper in dit kanaal wordt gemonteerd..

3.4.4. Afvoerlucht naar buiten



Via deze tuit voert de ventilatie-unit de afvoerlucht naar buiten af. Dit kanaal moet thermisch en dampdicht geïsoleerd zijn om condensatie aan de binnen- en buitenzijde van het kanaal te voorkomen. Er wordt geadviseerd een dakdoorvoer te gebruiken die geen condensatie- of regenwater binnenlaat. Als dit niet het geval is, moeten de onderdelen van het kanaalsysteem tussen deze afvoertuit en de dakdoorvoer waterdicht gemonteerd zijn. De unit voert het eventuele condenswater via de condensafvoer af.

3.4.5. Aanvoerlucht van binnen



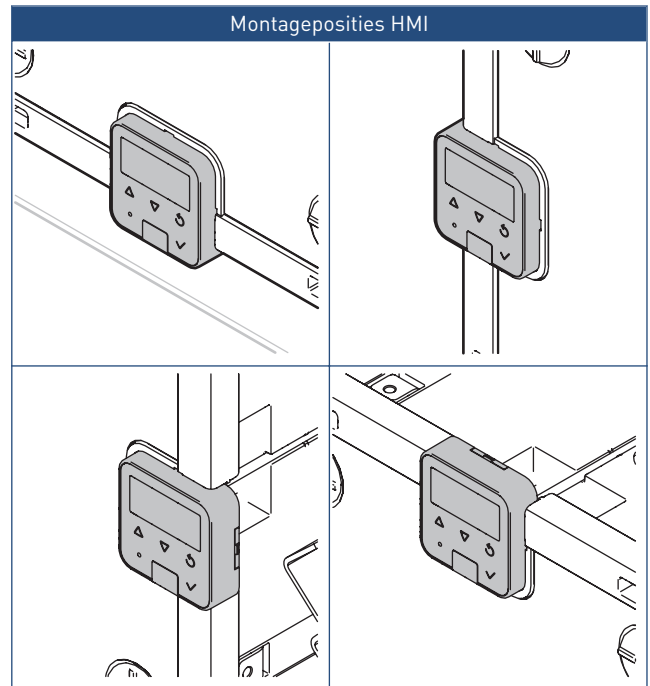
Via deze tuit zuigt de ventilatie-unit de binnenlucht aan. Normaal is dit de binnenlucht uit dezelfde ruimte waarin de ventilatie-unit is gemonteerd. Alleen als de ventilatie-unit buiten de thermische schil van de woning is geplaatst (bijvoorbeeld op een ongeïsoleerde zolder), is het wel aan te raden om via een kanaal de binnenlucht uit een verwarmde ruimte te halen. Dit kanaal moet thermisch en dampdicht geïsoleerd zijn om condensatie aan de binnenzijde van het kanaal te voorkomen.

3.5. Montage HMI-controller

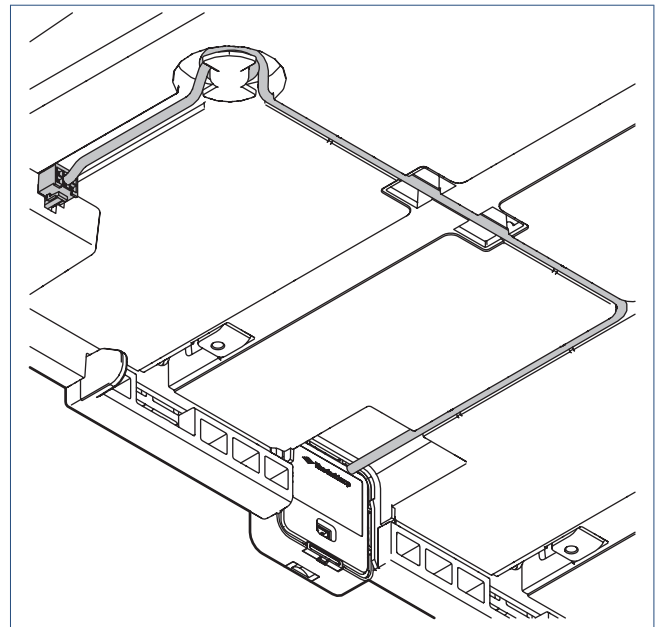
Monteer de HMI-besturing op de volgende manier:

- Sluit de HMI-kabel van de ventilatie-unit aan op de HMI.
- Plaats de HMI in de ventilatie-unit door hem in de uitsparing te drukken.

Door de vier posities kan de HMI altijd leesbaar gemonteerd worden.



- Druk de HMI-kabel vast in de kabelgoot.



3.6. Elektrisch aansluiten

De ventilatie-unit kan op verschillende manieren elektrisch worden aangesloten:

- Met een randaarde stekker voor model Apure Vent D250 E.
- Met een gestripte 5-aderige voedingskabel voor model Apure Vent D250 C, optioneel verkrijgbaar. Hiermee is het mogelijk een bedrade driestandenschakelaar te bedienen of aansturing via domotica.

3.6.1. Aansluiten randaarde stekker

De Apure Vent D250 E is voorzien van een randaarde stekker. De bedrade driestandenschakelaar kan niet op deze uitvoering worden aangesloten. Bediening vindt plaats met draadloze RF-bediening(en).

Sluit de ventilatie-unit met de randaarde stekker aan op een wandcontactdoos.

3.6.2. Aansluiten met 5-aderige voedingskabel

! Let op!

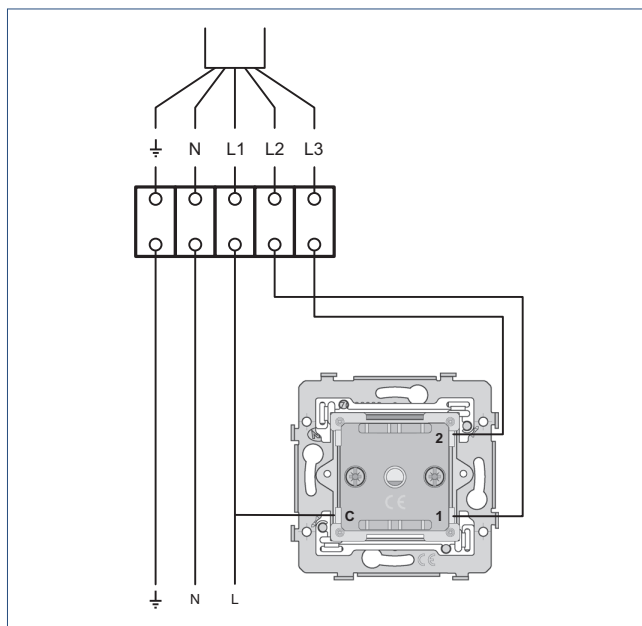
Het toestel moet worden aangesloten conform de nationale en lokale voorschriften voor elektrische installaties op een vaste aansluiting, die door middel van een (ingebouwde) aan/uit-bediening spanningsloos gemaakt kan worden.

! Let op!

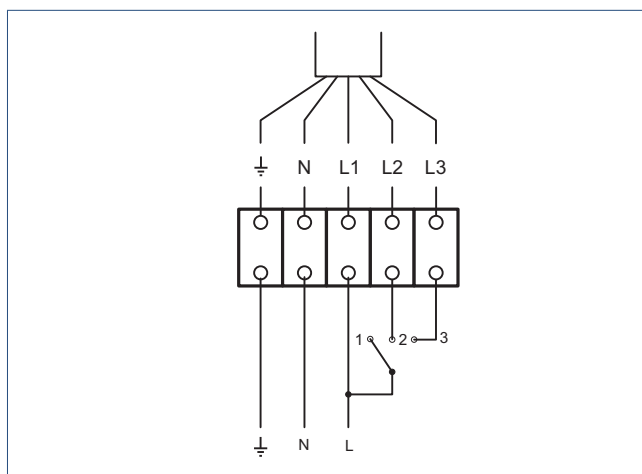
Het verwisselen van de voedingskabel mag uitsluitend worden uitgevoerd door een erkend installateur of de servicedienst van Itho Daalderop.

Bediening vindt plaats via een bedrade driestandenschakelaar en/of met draadloze RF-bediening(en).

- Bij gebruik van de bedrade driestandenschakelaar sluit u de ventilatie-unit aan volgens onderstaand schema.



- Bij gebruik van een andere bedrade schakelaar sluit u de ventilatie-unit aan volgens onderstaand schema.



Ader	Kleur	Stand	Functie	Aansluiting
⏚	groen/ geel	—	aarde	
N	blauw	—	nul	netvoeding
L	bruin	—	fase	netvoeding/schakelaar
L1	bruin	laag	schakel	schakelaar/unit
L2	grijs	midden/auto	schakel	schakelaar/unit
L3	zwart	hoog	schakel	schakelaar/unit

4. Bediening

4.1. Ventilatiestanden

De ventilatie-unit kan naar behoefte worden ingesteld in één van de volgende standen:

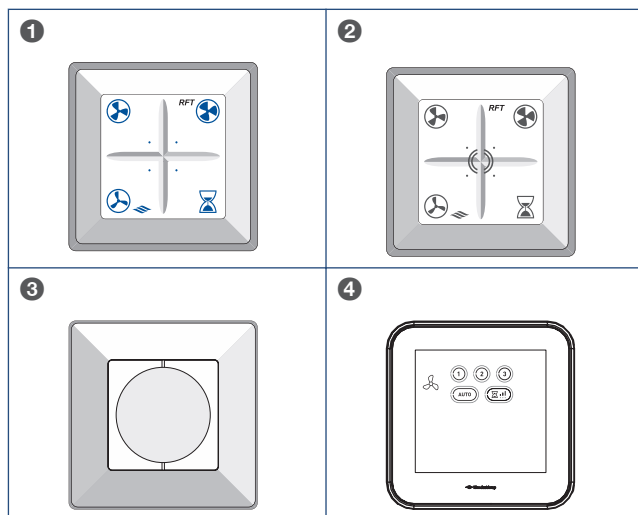
- Stand 1, **laagstand**: bij aanwezigheid van één persoon overdag of 's nachts of wanneer niemand aanwezig is.
- Stand 2, **middenstand**: voor overdag of 's nachts bij aanwezigheid van meer dan één persoon.
- Stand 3, **hoogstand**: voor tijdens het koken, douchen of baden of wanneer veel mensen aanwezig zijn.
- **Timer** voor het inschakelen van de unit in hoogstand gedurende een instelbare periode.

De tijdsduur van de timer wordt als volgt bepaald:

- Timerknop 1x indrukken: 10 minuten hoogstand.
- Timerknop 2x indrukken: 20 minuten hoogstand.
- Timerknop 3x indrukken: 30 minuten hoogstand.

Na het aflopen van de timer schakelt de unit terug naar de laatst gekozen stand voordat de timer werd ingeschakeld, tenzij dit de hoogstand betreft. In dit geval schakelt de unit naar een lagere stand.

4.2. Bedieningen



In de ventilatie-unit zijn diverse standen voorgeprogrammeerd. Voor het actief afstemmen op de juiste stand/ventilatiecapaciteit zijn een aantal bedieningsschakelaars beschikbaar:

1. Draadloze RFT-bedieningsschakelaar met drie standen en timerfunctie.
2. Draadloze RFT-L-bedieningsschakelaar met drie standen, een timerfunctie en led-indicatie filtervervanging.

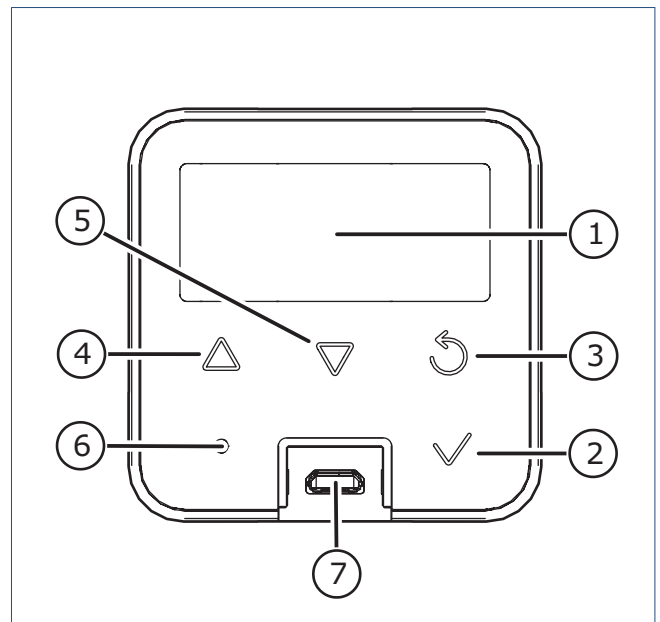
3. Bedrade 3-standenschakelaar voor inbouw.
4. Spider Base, klimaatthermostaat met drie standen, een automatische stand en een timerfunctie.
Wanneer er een Spider Connect systeem geïnstalleerd is; bedienbaar via de Spider klimaatthermostaat.

Een combinatie van bovenstaande mogelijkheden.

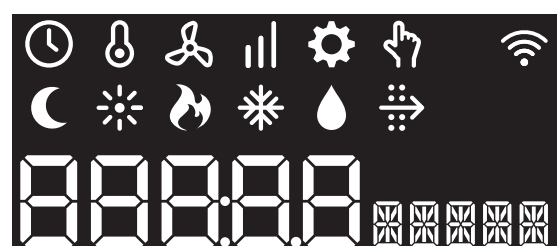
U kunt maximaal 20 draadloze bedieningsschakelaars en/of sensoren op een Itho Daalderop ventilatie-unit of systeem aanmelden.

4.3. HMI-besturing

Het toestel is voorzien van een HMI.



Legenda	
1	Scherm
2	Selecteren / OK
3	Terug / Afbreken
4	Vooruit / Verhogen
5	Achteruit / Verlagen
6	Led-indicatie
7	Service-aansluiting



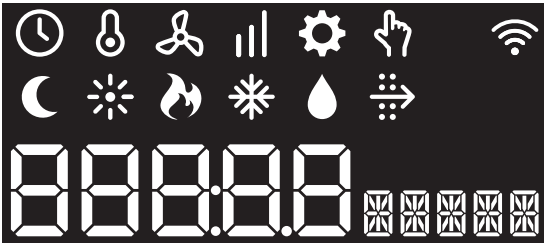
Alle iconen en karakters in het scherm.

Het toestel kent vijf soorten meldingen die getoond worden op het scherm, namelijk: **Opstarten**, **Bedrijfsstatus**, **Waarschuwing**, **Blokkering** en **Vergrendeling**.

In de volgende paragrafen worden de verschillende meldingen beschreven.

4.4. Opstarten

Tijdens het opstarten wordt het volgende scherm getoond:



De led-indicator is uit.

Binnen 1 minuut verschijnt het statusscherm en is het toestel in bedrijf.

4.5. Bedrijfsstatus

Tijdens normaal bedrijf staat het scherm in stand-by. Dit betekent dat het scherm is uitgeschakeld.

Door op een willekeurige knop te drukken wordt het scherm actief.



De led-indicator brandt continu blauw.

- De zichtbare iconen tonen de actieve bedrijfsstatus.
- De grote karakters tonen de waarde van het actuele toerental.
- De kleine karakters tonen afwisselend het symbool en de eenheid.
- Door op de knop **Vooruit** of **Achteruit** te drukken wordt het informatiemenu getoond.
- Door op de knop **OK** te drukken worden de **configuratie-instellingen** getoond.
- Na 30 seconden geen bediening gaat de HMI-controller terug in stand-by.

De iconen in het bovenste deel van het scherm betekenen het volgende:

Icoon	Omschrijving
	Timer De ventilatie-unit is gedurende een instelbare periode ingeschakeld in hoogstand.
	Ventilatie De ventilatie-unit is in bedrijf.
	Laagstand Stand 1, laagstand : bij aanwezigheid van één persoon overdag of 's nachts of wanneer niemand aanwezig is.
	Zonder sensor(en): Stand 2, middenstand : voor overdag of 's nachts bij aanwezigheid van meer dan één persoon.
	Met sensor(en): Stand Auto, automatische stand : regeling op basis van aanwezige sensoren (CO ₂ , RV en/of PIR). De capaciteit wordt automatisch geregeld tussen de laagstand en hoogstand.
	Hoogstand Stand 3, hoogstand : voor tijdens het koken, douchen of baden of wanneer veel mensen aanwezig zijn.
	Melding Wordt getoond tijdens waarschuwing, blokkering of vergrendeling
	Handbedrijf De ventilatiestand is handmatig ingesteld.
	Zomer-bypassregeling De bypassregeling is actief.
	Vorstbeveiliging De vorstbeveiliging is actief.
	Filterwaarschuwing het filter is vervuild en moet worden schoongemaakt of vervangen.

4.6. Informatiemenu

Door in de bedrijfsstatus op de knop **Vooruit** of **Achteruit** te drukken wordt het informatiemenu getoond.



De led-indicator knippert rustig blauw.

In het informatiemenu worden drie actuele metingen weergegeven.

Symbool	Eenheid	Omschrijving
TOUT	°C	Temperatuur van de buitenlucht.
TSUPL	°C	Temperatuur van de aanvoerlucht naar de woning.
FLOW	RPM	Toerental van de ventilatie..

- Door op de knop **Vooruit** of **Achteruit** te drukken zullen de metingen afwisselend verschijnen.
De grote karakters tonen de waarde. De kleine karakters tonen afwisselend het symbool en de eenheid.
- Door op de knop **Terug** te drukken gaat het scherm terug naar het vorige menu.
- Na 30 seconden geen bediening gaat de HMI-controller terug in stand-by.

4.7. Configuratie-instellingen

Door in de bedrijfsstatus op de knop **OK** te drukken worden de configuratie-instellingen getoond.



De led-indicator brandt continu geel.

In de configuratie-instellingen kan gekozen worden uit de volgende configuratiemenu's:

Icoon	Menu
	Temperatuur Aanpassen van temperatuurinstellingen.
	Ventilatie Aanpassen van het toerental van de drie ventilatiestanden.
	Setup Inbedrijfstellen van de ventilatie-unit.
	Filter Aanpassen of resetten van de filterinstellingen.
	Communicatie Aanmelden of afmelden van bedieningen en sensoren.

- Het zichtbare icoon toont het geselecteerde configuratiemenu.
- Door op de knop **Vooruit** of **Achteruit** te drukken zullen de iconen afwisselend verschijnen.
De getoonde icoon knippert rustig.
- Door op de knop **OK** te drukken wordt het geselecteerde configuratiemenu geopend.
- Door op de knop **Terug** te drukken gaat het scherm terug naar het vorige menu.
- Na 30 seconden geen bediening gaat de HMI-controller terug in stand-by.

4.7.1. Configuratiemenu Temperatuur

In het configuratiemenu **Temperatuur** kunnen de volgende instellingen worden aangepast:

Symbool	Eenheid	Omschrijving
TDES	°C	Temperatuur waarbij de byassklep actief wordt. Stand. 21 Min. 18 °C Max. 23 +/- 1°C



De led-indicator brandt continu geel.

- Door op de knop **Vooruit** of **Achteruit** te drukken zullen de instellingen afwisselend verschijnen.
- De grote karakters tonen de ingestelde waarde.
- De kleine karakters tonen afwisselend het symbool en de eenheid.
- Door op de knop **Terug** te drukken gaat het scherm terug naar het vorige menu.
- Aanpassen instelling:
 - Selecteer de aan te passen instelling door op de knop **OK** te drukken.

De led-indicator knippert rustig geel.

 - Pas de instelling aan met de knop **Verhogen** of **Verlagen**.
 - Bevestig de aanpassing door op de knop **OK** te drukken.
 - Annuleer de aanpassing door op de knop **Terug** te drukken.
- Na 30 seconden geen bediening gaat de HMI-controller terug in stand-by.

Opmerking

Met dit menu stelt u in bij welke temperatuur de bypassregeling actief wordt. De zomer-bypassregeling is geen koeling, maar zorgt er wel voor dat de woning in de zomernacht langer koel blijft.

4.7.2. Configuratiemenu Ventilatie

In het configuratiemenu **Ventilatie** kunnen de volgende instellingen worden aangepast:

Symbool	Eenheid	Omschrijving
LVL1	RPM	Gewenst toerental in ventilatiestand 1 (laagstand). Stand. 800 Min. 700 Max. 1100 +/- 50 Rpm
LVL2	%	Percentage van het toerental (tussen stand 1 en stand 3) in ventilatiestand 2 (middenstand). Stand. 42 Min. 00 Max. 100 +/- 0.5%
LVL3	RPM	Gewenst toerental in ventilatiestand 3 (hoogstand). Stand. 1900 Min. 1700 Max. 2100 +/- 50 Rpm



De led-indicator brandt continu geel.

- Door op de knop **Vooruit** of **Achteruit** te drukken zullen de instellingen afwisselend verschijnen.
- De grote karakters tonen de ingestelde waarde.
- De kleine karakters tonen afwisselend het symbool en de eenheid.
- Door op de knop **Terug** te drukken gaat het scherm terug naar het vorige menu.
- Aanpassen instelling:
 - Selecteer de aan te passen instelling door op de knop **OK** te drukken.

De led-indicator knippert rustig geel.

 - Pas de instelling aan met de knop **Verhogen** of **Verlagen**.
 - Bevestig de aanpassing door op de knop **OK** te drukken.
 - Annuleer de aanpassing door op de knop **Terug** te drukken.
- Na 30 seconden geen bediening gaat de HMI-controller terug in stand-by.

4.7.3. Configuratiemenu Filter

In het configuratiemenu **Filter** kunnen de volgende instellingen worden aangepast:

Symbool	Omschrijving
CLEAN	Resetten teller na schoonmaken van beide filters. 0 = Uit (standaard) 1 = Reset filterwaarschuwing W01
NEW	Resetten teller na vervangen van beide filters. 0 = Uit (standaard) 1 = Reset filterwaarschuwing W02



De led-indicator brandt continu geel.

- Door op de knop **Vooruit** of **Achteruit** te drukken zullen de instellingen afwisselend verschijnen.
De grote karakters tonen de ingestelde waarde. De kleine karakters tonen afwisselend het symbool en de eenheid.
 - Door op de knop **Terug** te drukken gaat het scherm terug naar het vorige menu.
 - Aanpassen instelling:
 - Selecteer de aan te passen instelling door op de knop **OK** te drukken.
-
- De led-indicator knippert rustig geel.*
-
- Pas de instelling aan met de knop **Verhogen** of **Verlagen**.
 - Bevestig de aanpassing door op de knop **OK** te drukken.
 - Annuleer de aanpassing door op de knop **Terug** te drukken.
- Na 30 seconden geen bediening gaat de HMI-controller terug in stand-by.

4.7.4. Configuratiemenu Communicatie

In het configuratiemenu **Communicatie** kunnen de volgende opties worden gekozen:

Symbool	Omschrijving
LEARN	Aanmelden/afmelden van één bediening of sensor.
CLEAR	Afmelden van ALLE aangemelde bedieningen en sensoren.
ALL	



De led-indicator brandt continu geel.

- Door op de knop **Vooruit** of **Achteruit** te drukken zullen de opties afwisselend verschijnen.
De grote karakters tonen de ingestelde waarde. De kleine karakters tonen afwisselend het symbool en de eenheid.
 - Door op de knop **Terug** te drukken gaat het scherm terug naar het vorige menu.
 - Selecteer de optie door op de knop **OK** te drukken.
Volg de procedure, zie Aan- en afmelden.
-
- De led-indicator knippert rustig geel.*
-
- Na 30 seconden geen bediening gaat de HMI-controller terug in stand-by.

5. Ingebruikname

5.1. Aan- en afmelden bedieningen

5.1.1. Aanmelden bedieningsschakelaar

Meld een bedieningsschakelaar aan op de volgende manier:

- a) Kies de optie **LEARN** in het configuratiemenu **Communicatie**.



- b) Er wordt een timer van twee minuten gestart.



De led-indicator knippert rustig geel.

- c) Verstuur binnen deze twee minuten een aanmeldsignaal vanaf de bedieningsschakelaar.
- d) Meld de afstandsbediening(en) voor de ventilatie-unit aan door 2 knoppen diagonaal tegenover elkaar in te drukken. De ventilatie-unit zal ter bevestiging van de aanmelding even in toerental variëren.

Opmerking

Tijdens de twee minuten kunnen meerdere bedieningen en sensoren worden aangemeld. De ventilatie-unit toert echter maar één keer op.

- e) Door op de knop **OK** of **Terug** te drukken, of na twee minuten geen bediening gaat het scherm terug naar het configuratiemenu **Communicatie**.
- f) Herhaal de stappen om meerdere bedieningsschakelaars aan te melden.

De aanmelding kan op twee manieren niet slagen:

1. Geen signaal.

De ventilatie-unit ontvangt binnen twee minuten na het starten van de timer geen aanmeldsignaal.

In het scherm verschijnt de melding **TIME OUT**.



2. Aanmelding annuleren.

De aanmelding wordt afgebroken door, tijdens de timer, op de knop **Terug** te drukken.

In het scherm verschijnt de melding **ABORT**.



5.1.2. Afmelden alle bedieningsschakelaars

Opmerking

Bedieningsschakelaars moeten na een CLEAR ALL-afmelding opnieuw worden aangemeld.

- a) Kies de optie **CLEAR ALL** in het configuratiemenu **Communicatie**.



- b) Er wordt een timer van tien seconden gestart.
In het scherm verschijnt de melding **PRESS A KEY**.



De led-indicator knippert rustig geel.

- Bevestig het afmelden door binnen tien seconden een willekeurige knop in te drukken.
De bevestiging is om te voorkomen dat het afmelden per ongeluk wordt gestart.
 - Door geen knop in te drukken wordt het afmelden na 10 seconden geannuleerd.
- c) Na de bevestiging worden alle aangemelde bedieningsschakelaars en sensoren afgemeld.



De led-indicator brandt continu geel.

- d) De afmelding is geslaagd wanneer de led-indicator continu geel gaat branden.
In het scherm verschijnt de melding **CLEAR OK**.
- e) Door op de knop **OK** of **Terug** te drukken, of na 30 seconden geen bediening gaat het scherm terug naar het configuratiemenu **Communicatie**.

De afmelding wordt afgebroken door, tijdens de timer, geen knop in te drukken.

In het scherm verschijnt de melding **ABORT**.



Opmerking

De afmelding van alle bedieningsschakelaars door tegelijkertijd op de 4 knoppen van een draadloze bedieningsschakelaar te drukken werkt niet voor de Apure Vent D250.

Afmelding annuleren.

5.2. Inbedrijfstelling

5.2.1. Voorbereiding inbedrijfstelling

Voorafgaand aan het in bedrijf stellen:

- Moeten de ventilatie-unit en toebehoren gemonteerd zijn.
- Moet het kanalenwerk gemonteerd zijn.
- Moet de condensafvoer gemonteerd zijn en de sifon gevuld, zodat er een waterslot aanwezig is.
- Moeten de buiten- en binnendeuren en de ramen gesloten zijn.
- Moet er voldoende doorstroombuimte onder de binnendeuren aanwezig zijn.

5.2.2. Inbedrijfstelling

Doorloop de volgende stappen om de ventilatie-unit correct in bedrijf te stellen:

- a) Zorg ervoor dat de ventilatie-unit 15 seconden spanningsloos is geweest.
- b) Steek de stekker van de ventilatie-unit in de wandcontactdoos.

Na het inschakelen van de netstroom worden de bypassklep en de vorstklep van de ventilatie-unit automatisch gekalibreerd. Deze procedure duurt ongeveer 30 seconden. Omdat de bypassklep en de vorstklep hierbij helemaal tot de aanslag gaan, kan er even een ratelend geluid te horen zijn.

Let op!

Na het inschakelen van de netstroom toert de ventilatie-unit op naar de standaard stand. Dit is de middenstand op ± 900 rpm. Pas nadat dit toerental bereikt is kunt u bedieningsschakelaars en/of sensoren aanmelden.

- c) Zorg ervoor dat *alle* ventielen maximaal open staan, zowel de inblaasventielen als de afzuigventielen.
- d) Navigeer naar het menu **Configuratie** menu **Ventilatie**.



- e) Ga naar de instelling **LVL3** (hoogstand). Standaard staat de hoogstand afgesteld op 1900 rpm.
- f) Druk **OK** om te bevestigen.
- g) Meet alle inblaasventielen. Meet het verstgelegen kanaal of het kanaal met het grootste debiet eerst. Waarschijnlijk meet u meer dan het benodigde debiet.
- h) Noteer de inblaasdebieten.

- i) Regel de verhouding van de inblaasdebieten zodat ze overeenkomen met de berekening voor de woning. Zorg ervoor dat de gewenste debieten per vertrek worden gehaald.
- j) Meet alle afzuigventielen. Meet het verstgelegen kanaal of het kanaal met het grootste debiet eerst. Waarschijnlijk meet u meer dan het benodigde debiet.
- k) Noteer de afzuigdebieten.
- l) Regel de verhouding van de afzuigdebieten zodat ze overeenkomen met de berekening voor de woning. Zorg ervoor dat de gewenste debieten per vertrek worden gehaald.

Let op!

Zorg ervoor dat het totale inblaasdebiet en het totale afzuigdebiet aan elkaar gelijk zijn.

Mocht u de gewenste debieten niet halen op het standaard toerental, kunt u het toerental verhogen (tot maximaal 2100 rpm):

- a) Gebruik de knop **Vooruit/ Omhoog** om het toerental te verhogen totdat het gewenste debiet gehaald wordt.
- b) Stel daarna de toevoer- en afzuigventielen totdat de gewenste debieten worden gehaald. Zorg ervoor dat de gewenste debieten per vertrek worden gehaald.

Mocht u op het standaard toerental veel meer dan de gewenste debieten meten kunt u het toerental verlagen (tot minimaal 1700 rpm):

- a) Gebruik de knop **Terug/ Omlaag** om het toerental te verlagen totdat het gewenste debiet gehaald wordt.
- b) Stel daarna de toevoer- en afzuigventielen totdat de gewenste debieten worden gehaald. Zorg ervoor dat de gewenste debieten per vertrek worden gehaald.

Opmerking

Op dezelfde manier kunnen eventueel ook de middenstand en de laagstand worden ingesteld. Zie hiervoor de paragraaf Configuratiemenu Ventilatie.

6. Inspectie en onderhoud

De correcte werking van het ventilatiesysteem, het rendement en de levensduur kunnen alleen worden gegarandeerd als het systeem volgens de onderstaande voorschriften wordt geïnspecteerd en onderhouden. Deze voorschriften zijn gebaseerd op normale bedrijfsomstandigheden.



Let op!

Wanneer het ventilatiesysteem functioneert onder zware bedrijfsomstandigheden of in een extra vervuilde omgeving kan extra onderhoud noodzakelijk zijn.

6.1. Inspectie- en onderhoudsschema

Inspectieschema		Gebruiker	Installateur
Geluid	Controle op afwijkende geluiden uit de ventilatie-unit, ventielen en kanalen	6 maanden	1 jaar
Filter G3	Controle op vervuiling	1 week	—
Filter G4		3 maanden	1 jaar
Filter F7		3 maanden	1 jaar
Ventilatie-unit	Controle op vervuiling en lekkage condenswater	6 maanden	1 jaar
Ventilatormodule	Controle op vervuiling/onbalans	—	1 jaar
Bypassklep	Controle op werking/vervuiling	—	1 jaar
Vorstklep	Controle op werking/vervuiling	—	1 jaar
Warmtewisselaar	Controle op vervuiling	—	1 jaar
Ventielen	Controle op vervuiling	3 maanden	1 jaar
Kanalen	Controle op vervuiling	—	4 jaar

Onderhoudsschema		Gebruiker	Installateur
Filter G3	Reinigen (eerste 3 maanden)	1 week	indien nodig
	Vervangen (door G4 of F7)	3 maanden	indien nodig
Filter G4	Reinigen en op dezelfde manier terugpaatsen	3 maanden	indien nodig
	Fiter omdraaien en terugplaatsen	3 maanden	indien nodig
Filter F7	Reinigen en op dezelfde manier terugpaatsen	3 maanden	indien nodig
	Vervangen	12 maanden	indien nodig
Ventilatie-unit	Reinigen buitenzijde	3 maanden	indien nodig
	Reinigen condensslang	—	1 jaar
Ventilatormodule	Reinigen	—	4 jaar
Bypassklep	Reinigen	—	1 jaar
Vorstklep	Reinigen	—	1 jaar
Warmtewisselaar	Reinigen	—	1 jaar
Ventielen	Reinigen	3 maanden	1 jaar
Kanalen	Reinigen	—	8 jaar

6.2. Inspecteren, reinigen/vervangen filters

Opmerking

De ventilatie-unit wordt standaard geleverd met G3-filters. Deze filters zijn zeer geschikt als 'bouwstoffilter' in de eerste periode na oplevering van de nieuwbouwwoning. Na ongeveer drie maanden moeten deze filters worden vervangen door G4- of F7-filters.

Opmerking

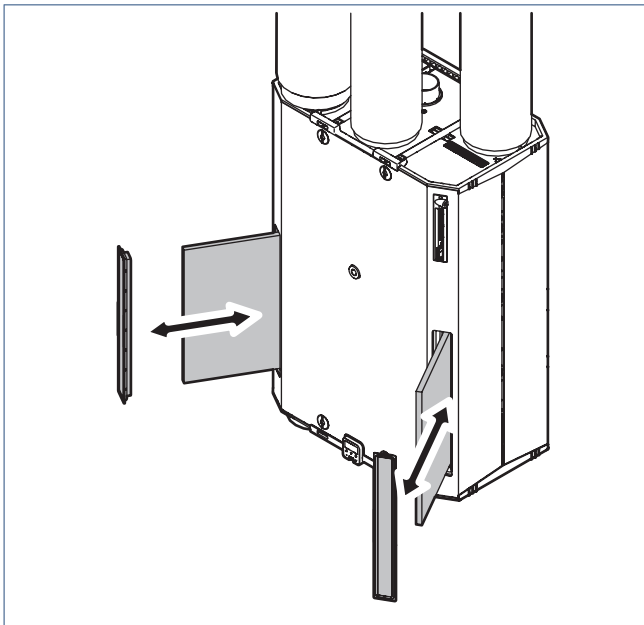
De G4 en F7 filters kunnen worden gereinigd en **op dezelfde manier** worden teruggeplaatst (**pijl 1 op de filter**). Daarna kunnen de filters **na draaiing** nogmaals worden gebruikt (**pijl 2 op de filter**). Daarna moeten ze worden vervangen. Zie voor de standtijden van de filters Inspectie- en onderhoudsschema op pagina 33.

! Let op!

Door middel van een waarschuwing (op de HMI) geeft het toestel aan wanneer de filters gereinigd of vervangen moeten worden.

Inspecteer en reinig of vervang de filters op de volgende wijze:

- Neem de stekker uit de wandcontactdoos of maak de ventilatie-unit spanningsloos.
- Trek de beide filterdoppen uit de voorplaat.
- Neem de filters uit de ventilatie-unit. Aan de voorzijde van de filters zitten hiertoe trekbandjes.



- Inspecteer de filters visueel op vervuiling. Als de filters vuil zijn, moeten ze worden gereinigd of vervangen.
- De filters kunnen 180° gedraaid worden en nogmaals worden gebruikt.
- Reinig of vervang de filters. Reinigen kan door de filters voorzichtig met een stofzuiger schoon te zuigen.

- Plaats de gereinigde of de nieuwe filters terug in de ventilatie-unit.
- Plaats de beide filterdoppen terug in de voorplaat.
- Neem de Apure Vent D250 opnieuw in gebruik door de stekker terug in de wandcontactdoos te steken.
- Volg de instructies in Resetten filterwaarschuwing op pagina 34 wanneer de waarschuwing nog steeds wordt getoond.

6.3. Resetten filterwaarschuwing

Nadat de filters zijn gereinigd of vervangen, zal de filterwaarschuwing nog steeds worden getoond.

Reset de filterwaarschuwing op de volgende manier:

- Activeer de HMI-controller.
In het scherm wordt de actieve waarschuwing getoond:
 - W01** Filters reinigen.
 - W02** Filters vervangen.



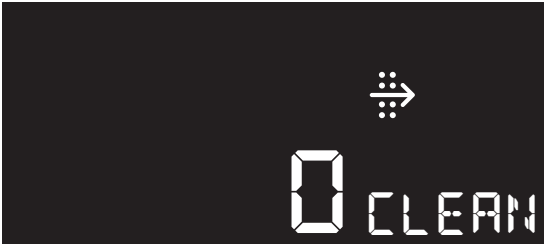
- Ga naar de configuratie-instellingen door op de knop **OK** te drukken.
- Kies met de knop **Vooruit** of **Achteruit** de configuratie-instelling **Filter**.



- Door op de knop **OK** te drukken wordt het geselecteerde configuratiemenu geopend.



- e) Kies met de knop **Vooruit** of **Achteruit** de instelling **CLEAN** of **NEW**:
CLEAN Reset filterwaarschuwing W01.
NEW Reset filterwaarschuwing W02.



Voorbeeld CLEAN.

- f) Wijzig de waarde met de knop **Verhogen** of **Verlagen** naar 1.
De filterwaarschuwing wordt nu gereset.
- g) Het scherm gaat terug naar het configuratiemenu **Filter**.



- Door op de knop **Terug** te drukken gaat het scherm terug naar het vorige menu.
- Na 30 seconden geen bediening gaat de HMI-controller terug in stand-by.

De filterwaarschuwing **W01** of **W02** wordt nu niet meer getoond tot de ingestelde tijd weer is verstreken.

7. Storingen

Het toestel kent drie soorten storingsmeldingen die getoond worden op het scherm, namelijk: **Waarschuwing**, **Blokkering** en **Vergrendeling**.

7.1. Waarschuwing

- De led-indicator knippert langzaam blauw.
- In de bedrijfsstatus is een waarschuwing herkenbaar aan de code die begint met de letter W.



Code	Icoon	Omschrijving
W01		Filters reinigen.
W02		Filters vervangen.

- Het toestel blijft in bedrijf.

7.2. Blokkering

- De led-indicator knippert langzaam rood.
- In de bedrijfsstatus is een blokkering herkenbaar aan de code die begint met de letter B.



Code	Icoon	Omschrijving
B01	—	Sensorfout T _{OUTSIDE}
B02	—	Sensorfout vT _{BLEND}
B03	—	Sensorfout vT _{WASTE}
B04	—	Sensorfout T _{RETURN}
B05	—	Sensorfout T _{SUPPLY}

- Het toestel is in bedrijf, maar bepaalde functies zijn uitgeschakeld. Na herstel verdwijnt de blokkering en zal het toestel weer normaal functioneren.

Tip

Probeer een blokkering te verhelpen door het toestel opnieuw op te starten.

7.3. Vergrendeling

- De led-indicator knippert snel rood.
- In de bedrijfsstatus is een vergrendeling herkenbaar aan de code die begint met de letter E.



Code	Icoon	Omschrijving
E01	—	Storing ventilator.

- Het toestel is niet meer in bedrijf en alle functies zijn uitgeschakeld. Na herstel verdwijnt de vergrendeling en zal het toestel weer normaal functioneren.

Tip

Probeer een vergrendeling te verhelpen door het toestel opnieuw op te starten.

7.4. Diagnose storingsmeldingen

W01	Filters reinigen.	
	Beide filters moeten worden schoongemaakt.	
	Oorzaak	Oplossing
	a) De filters zijn vervuild.	<ul style="list-style-type: none"> • Reinig beide filters met een stofzuiger. • De filters kunnen 180° gedraaid worden en nogmaals worden gebruikt.

W02	Filters vervangen.	
	Beide filters moeten worden vervangen.	
	Oorzaak	Oplossing
	a) De levensduur is verstreken.	<ul style="list-style-type: none"> • Vervang beide filters.

B01	Sensorfout T _{OUTSIDE}	
	De temperatuursensor (aanvoerlucht van buiten) is open of kortgesloten.	
	Oorzaak	Oplossing
	a) De sensor functioneert niet goed of is defect.	<ul style="list-style-type: none"> • Controleer de weerstand van de sensor (ongeveer 2.7 KOhm is correct bij 20°C). • Vervang de sensor.
	b) De bekabeling los of niet goed ingestoken.	<ul style="list-style-type: none"> • Controleer de aansluiting van de bekabeling op de sensor en printplaat. • Vervang de bekabeling.
	c) De print van de ventilatie-unit is defect.	<ul style="list-style-type: none"> • Vervang de print en voer de inbedrijfstellingsprocedure opnieuw uit. De bedieningsschakelaars en sensoren hoeven niet opnieuw te worden aangemeld.

B02	Sensorfout vT _{BLEND}	
	De temperatuur/debiet-sensor (gemengde aanvoerlucht van buiten) is open of kortgesloten.	
	Oorzaak	Oplossing
	a) De sensor functioneert niet goed of is defect.	<ul style="list-style-type: none"> • Controleer de weerstand van de sensor (ongeveer 2.7 KOhm is correct bij 20°C). • Vervang de sensor.
	b) De bekabeling los of niet goed ingestoken.	<ul style="list-style-type: none"> • Controleer de aansluiting van de bekabeling op de sensor en printplaat. • Vervang de bekabeling.
	c) De print van de ventilatie-unit is defect.	<ul style="list-style-type: none"> • Vervang de print en voer de inbedrijfstellingsprocedure opnieuw uit. De bedieningsschakelaars en sensoren hoeven niet opnieuw te worden aangemeld.

B03		Sensorfout T_{WASTE}	
De temperatuur/debiet-sensor (afvoerlucht naar buiten) is open of kortgesloten.			
Oorzaak		Oplossing	
a)	De sensor functioneert niet goed of is defect.	<ul style="list-style-type: none"> Controleer de weerstand van de sensor (ongeveer 2.7 KOhm is correct bij 20°C). Vervang de sensor. 	
b)	De bekabeling los of niet goed ingestoken.	<ul style="list-style-type: none"> Controleer de aansluiting van de bekabeling op de sensor en printplaat. Vervang de bekabeling. 	
c)	De print van de ventilatie-unit is defect.	<ul style="list-style-type: none"> Vervang de print en voer de inbedrijfstellingsprocedure opnieuw uit. De bedieningsschakelaars en sensoren hoeven niet opnieuw te worden aangemeld. 	

B04		Sensorfout T_{RETURN}	
De temperatuursensor (afvoerlucht uit woning) is open of kortgesloten.			
Oorzaak		Oplossing	
a)	De sensor functioneert niet goed of is defect.	<ul style="list-style-type: none"> Controleer de weerstand van de sensor (ongeveer 2.7 KOhm is correct bij 20°C). Vervang de sensor. 	
b)	De bekabeling los of niet goed ingestoken.	<ul style="list-style-type: none"> Controleer de aansluiting van de bekabeling op de sensor en printplaat. Vervang de bekabeling. 	
c)	De print van de ventilatie-unit is defect.	<ul style="list-style-type: none"> Vervang de print en voer de inbedrijfstellingsprocedure opnieuw uit. De bedieningsschakelaars en sensoren hoeven niet opnieuw te worden aangemeld. 	

B05		Sensorfout T_{SUPPLY}	
De temperatuursensor (aanvoerlucht naar woning) is open of kortgesloten.			
Oorzaak		Oplossing	
a)	De sensor functioneert niet goed of is defect.	<ul style="list-style-type: none"> Controleer de weerstand van de sensor (ongeveer 2.7 KOhm is correct bij 20°C). Vervang de sensor. 	
b)	De bekabeling los of niet goed ingestoken.	<ul style="list-style-type: none"> Controleer de aansluiting van de bekabeling op de sensor en printplaat. Vervang de bekabeling. 	
c)	De print van de ventilatie-unit is defect.	<ul style="list-style-type: none"> Vervang de print en voer de inbedrijfstellingsprocedure opnieuw uit. De bedieningsschakelaars en sensoren hoeven niet opnieuw te worden aangemeld. 	

E01	Storing ventilator.	
	De ventilator werkt niet correct.	
	Oorzaak	Oplossing
	a) De ventilator loopt aan/vast door extreme vervuiling.	<ul style="list-style-type: none"> • Maak de waaier van de ventilator schoon. Let op de balanceerklemmen.
b) De ventilator is defect.	<ul style="list-style-type: none"> • Vervang de gehele ventilatormodule. 	
c) De print van de ventilatie-unit is defect.	<ul style="list-style-type: none"> • Vervang de print en voer de inbedrijfstellingsprocedure opnieuw uit. De bedieningsschakelaars en sensoren hoeven niet opnieuw te worden aangemeld. 	

7.5. Diagnose algemene storingen

Beide ventilatoren draaien niet meer	
Oorzaak	Oplossing
a) De stekker van de ventilatie-unit zit niet in een wandcontactdoos.	<ul style="list-style-type: none"> Steek de stekker in een wandcontactdoos.
b) Er staat geen spanning op de wandcontactdoos.	<ul style="list-style-type: none"> Herstel de spanning op de wandcontactdoos. Gebruik een andere wandcontactdoos.
c) De print van de ventilatie-unit is defect.	<ul style="list-style-type: none"> Vervang de print en voer de inbedrijfstellingsprocedure opnieuw uit. De bedieningsschakelaars en sensoren hoeven niet opnieuw te worden aangemeld.
d) De waaier wordt geblokkeerd door vervuiling.	<ul style="list-style-type: none"> Reinig de waaier.

De ventilatie-unit maakt geluid	
Oorzaak	Oplossing
a) De bypassklep loopt aan (ratelend geluid).	<ul style="list-style-type: none"> De klep loopt tegen de aanslag tijdens de zelftest na het inschakelen van de spanning. Wacht 30 seconden en controleer of het geluid is gestopt. Inspecteer de klep. Maak hem schoon als hij door vervuiling aanloopt. Vervang de klep als er sprake is van een andere oorzaak.
b) De vorstklep loopt aan (ratelend geluid)	<ul style="list-style-type: none"> De klep loopt tegen de aanslag tijdens de zelftest na het inschakelen van de spanning. Wacht 30 seconden en controleer of het geluid is gestopt. Inspecteer de klep. Maak hem schoon als hij door vervuiling aanloopt. Vervang de klep als er sprake is van een andere oorzaak.
c) De ventilator loopt aan/vast door extreme vervuiling.	<ul style="list-style-type: none"> Maak de waaier van de ventilator schoon. Let op de balanceerklemmen.
d) De ventilator is niet (meer) in balans.	<ul style="list-style-type: none"> Vervang de gehele motorunit.
e) De ventilatie-unit is gemonteerd aan een wand/plafond/vloer met onvoldoende draagvermogen.	<ul style="list-style-type: none"> Als de ventilatie-unit niet meer kan worden verplaatst, probeer hem dan door middel van trillingsdempers van de wand/plafond/vloer te ontkoppelen.
f) De kanalen zijn niet goed aangesloten op de unit.	<ul style="list-style-type: none"> Controleer de aansluitingen en zorg dat vaste kanalen aan de wand/plafond/vloer zijn gebeugeld.
g) De condensafvoer maakt geluid.	<ul style="list-style-type: none"> De condensafvoerslang is niet goed aangesloten. De sifon is niet of onvoldoende gevuld met water.
h) Bajonetaansluitingen zijn niet vastgezet.	<ul style="list-style-type: none"> Draai de bajonetaansluitingen goed vast.
i) De ventilatie-unit zit niet goed in de wandbeugels.	<ul style="list-style-type: none"> Hang de ventilatie-unit goed in de wandbeugels.

De ventilatie-unit reageert niet (meer) op de bedieningsschakelaar.	
Oorzaak	Oplossing
a) De vorstregeling is actief.	<ul style="list-style-type: none"> Wacht tot de buitentemperatuur voldoende stijgt.
b) De bedieningsschakelaar is niet (meer) aangemeld op de ventilatie-unit.	<ul style="list-style-type: none"> Meld de bedieningsschakelaar aan. Controleer de signaalsterkte tijdens de aanmelding.
c) De afstand tussen de ventilatie-unit en de bedieningsschakelaar is te groot of het signaal ondervindt teveel obstakels.	<ul style="list-style-type: none"> Probeer de aanmelding opnieuw uit te voeren. Als dit niet lukt, verplaats de bedieningsschakelaar naar een plek waar hij minder obstakels ondervindt.
d) De merknamen van de bedieningsschakelaar en de ventilatie-unit komen niet overeen.	<ul style="list-style-type: none"> Vervang de bedieningsschakelaar door een bedieningsschakelaar van hetzelfde merk als de ventilatie-unit.
e) De bedieningsschakelaar is defect.	<ul style="list-style-type: none"> Vervang de bedieningsschakelaar en meld hem opnieuw aan. Controleer de signaalsterkte tijdens de aanmelding.
f) De print van de ventilatie-unit is defect.	<ul style="list-style-type: none"> Vervang de print en voer de inbedrijfstellingsprocedure opnieuw uit. De bedieningsschakelaars en sensoren hoeven niet opnieuw te worden aangemeld.

Wanneer de laagstand wordt geactiveerd, gaat de ventilator in de hoogstand draaien/wanneer de hoogstand/timerstand wordt geactiveerd, gaat de ventilator gaat in de laagstand draaien	
Oorzaak	Oplossing
a) Een temperatuursensor van de ventilatie-unit zelf is defect.	<ul style="list-style-type: none"> Vervang de defecte temperatuursensor.

De ventilator gaat (zonder duidelijke reden) plotseling veel harder of zachter draaien	
Oorzaak	Oplossing
a) Na gebruik van de timerfunctie schakelt de ventilatie-unit terug naar de laatst gekozen stand voordat de timerfunctie werd ingeschakeld.	<ul style="list-style-type: none"> Zet het systeem desgewenst in een andere stand.
b) Een bedieningsschakelaar van een aangrenzende woning is aangemeld op de ventilatie-unit.	<ul style="list-style-type: none"> Meld alle bedieningsschakelaars af. Daarna moeten alle aanwezige bedieningsschakelaars opnieuw worden aangemeld.

De ventilatie-unit reageert niet op de 3-standenschakelaar	
Oorzaak	Oplossing
a) De vorstregeling is actief.	<ul style="list-style-type: none"> Wacht tot de buitentemperatuur voldoende stijgt.
b) De stekker van de ventilatie-unit zit niet in een wandcontactdoos.	<ul style="list-style-type: none"> Steek de stekker in een wandcontactdoos.
c) Er staat geen spanning op de wandcontactdoos.	<ul style="list-style-type: none"> Herstel de spanning op de wandcontactdoos. Gebruik een andere wandcontactdoos.
d) De schakeldraden van de 3-standenschakelaar zijn verkeerd gemonteerd.	<ul style="list-style-type: none"> Verbind de schakeldraden op de correcte manier (zie aansluitschema).
e) Er zijn meer dan één 3-standenschakelaars aangesloten.	<ul style="list-style-type: none"> Er mag maar één 3-standenschakelaar zijn aangesloten.
f) De print van de ventilatie-unit is defect.	<ul style="list-style-type: none"> Vervang de print en voer de inbedrijfstellingsprocedure opnieuw uit. De bedieningsschakelaars en sensoren hoeven niet opnieuw te worden aangemeld.

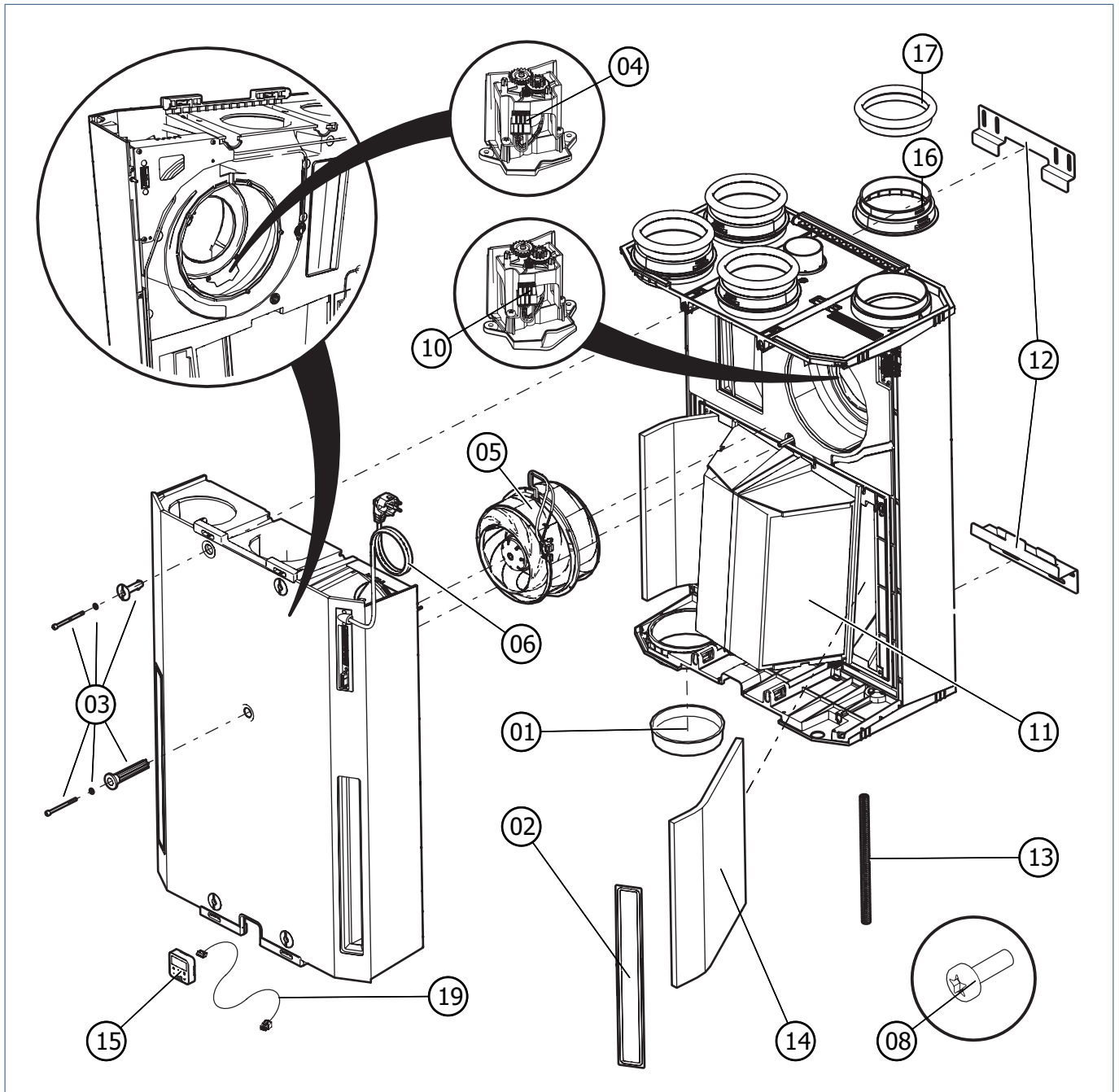
De ventilatie-unit lekt water	
Oorzaak	Oplossing
a) De condensafvoer is niet aangesloten.	<ul style="list-style-type: none"> Sluit de condensafvoer aan.
b) De condensafvoer is verstopt.	<ul style="list-style-type: none"> Ontstop de condensafvoer en probeer de oorzaak te vinden.
c) Beide helften van de mantel van de ventilatie-unit zijn niet goed tegen elkaar gemonteerd.	<ul style="list-style-type: none"> Monteer beide helften van de mantel van de ventilatie-unit correct.

De ventielen maken geluid	
Oorzaak	Oplossing
a) Er is geen geluidsdemper gemonteerd in de kanalen naar de woning.	<ul style="list-style-type: none"> Monteer een geluidsdemper in de kanalen naar de woning.
b) De ventielen zijn niet goed ingeregeld.	<ul style="list-style-type: none"> Zet de ventilatie-unit in de inbedrijfstellingsstand en regel het systeem opnieuw in.
c) De kleppen (vorstklep en bypassklep) worden gekalibreerd.	<ul style="list-style-type: none"> Dit is geen storing. Na de kalibratie functioneert de unit weer normaal.

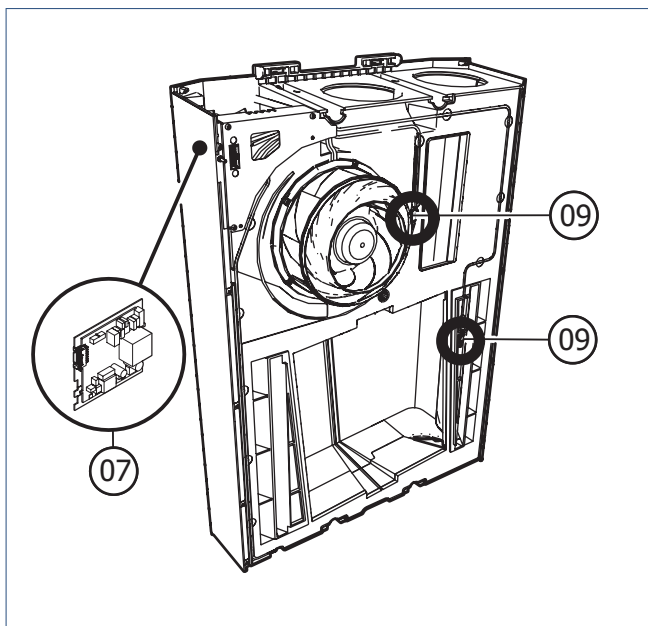
De luchtkwaliteit in de woning is niet goed/er is regelmatig geen aan- of afvoer van lucht naar of van de woning	
Oorzaak	Oplossing
a) Een of beide filters zijn vuil of verstopt.	<ul style="list-style-type: none"> Reinig of vervang vuile/verstopte filters.
b) De ventielen zijn vervuild/verstopt.	<ul style="list-style-type: none"> Reinig de ventielen.
c) De kanalen zijn vervuild	<ul style="list-style-type: none"> Laat de kanalen reinigen.
d) De ventielen zijn niet goed ingeregeld.	<ul style="list-style-type: none"> Zet de ventilatie-unit in de inbedrijfstellingsstand en regel het systeem opnieuw in.
e) De ventilator draait niet (meer).	<ul style="list-style-type: none"> Zie 'Beide ventilatoren draaien niet meer'.
f) De ventilatie-unit reageert niet (meer) op de bedieningsschakelaar.	<ul style="list-style-type: none"> Zie 'De ventilatie-unit reageert niet (meer) of de bedieningsschakelaar'.
g) De ventilatie-unit reageert niet (meer) op de sensor.	<ul style="list-style-type: none"> Zie 'De ventilatie-unit reageert niet (meer) op de sensor'.

Er wordt koude lucht in de woning toegevoerd	
Oorzaak	Oplossing
a) Het filter in de luchtafvoer is verstopt.	<ul style="list-style-type: none"> • Reinig of vervang het filter in de luchtafvoer.
b) De ventielen zijn niet goed ingeregeld.	<ul style="list-style-type: none"> • Zet de ventilatie-unit in de inbedrijfstellingsstand en regel het systeem opnieuw in.
c) De bypassklep staat ten onrechte in de bypassmodus.	<ul style="list-style-type: none"> • Reinig de bypassklep als hij vuil is. • Vervang de bypassklep in zijn geheel als hij niet meer functioneert.
d) Eén van de temperatuursensoren is defect.	<ul style="list-style-type: none"> • Vervang de defecte temperatuursensor.
e) De kanalen zijn verkeerd aangesloten.	<ul style="list-style-type: none"> • Laat de kanalen correct aansluiten.

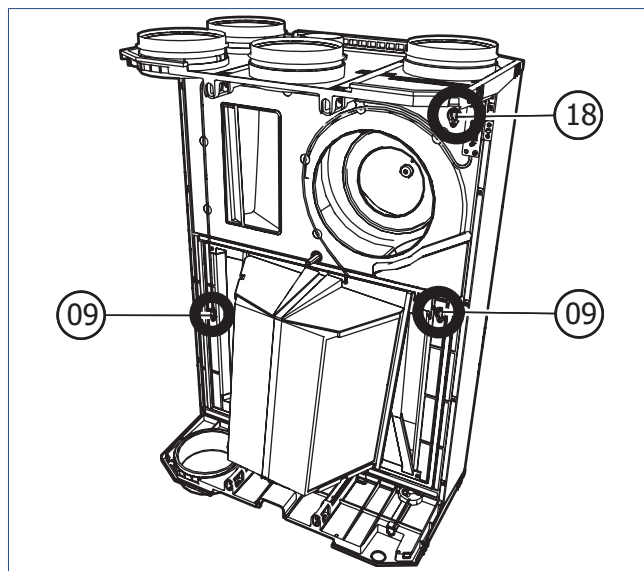
8. Service-onderdelen



Exploded view



Behuizing; ventilatormodulezijde



Behuizing; warmtewisselaarzijde

Nr.	P	R	Artikelnummer	Omschrijving	Bestel aantal
01	•	•	05-00227	Afsluitdop incl. isolatie	2
02	•	•	05-00229	Filterdop incl. isolatie	2
03	•	•	05-00230	Sluitingen behuizing (bajonet- + midden-)	4+1
04	•	•	05-00231	Aandrijving bypassklep	1
05	•	•	05-00232	Ventilatormodule	1
06	•	—	05-00282	Voedingskabel met 5 st draadeinde L=225 cm	1
	—	•	05-00281	Voedingskabel met randaarde stekker L=225 cm	1
07	•	•	05-00234	Printplaat besturing	1
08	•	•	05-00236	Schroef Torx 4x12 mm Torx en bevestigingsklep 1x	5
09	•	•	05-00237	Temperatuursensor (korte uitvoering)	1
10	•	•	05-00238	Aandrijving vorstklep	1
11	•	•	05-00239	Warmtewisselaar	1
12	•	•	05-00240	Montagebeugels	1
13	•	•	05-00241	Condensafvoerslang L=100 cm	1
14	•	•	05-00333	Set Filter Apure VENT D 250-HRU 250-300 G4 (Normaal filter)	2
	•	•	05-00334	Set Filter Apure VENT D 250-HRU 250-300 F7 (Pollenfilter)	2
15	•	•	05-00459	Bedieningspaneel (HRU ECO 300)	1
16/17	•	•	04-00062	Adapter met afdichtring Ø150-160 mm	4
18	•	•	05-00246	Temperatuursensor (lange uitvoering)	1
19	•	•	05-00460	Aansluitkabel HMI	1

9. Garantie

Voor alle Itho Daalderop producten geldt een standaard fabrieksgarantie van twee jaar. Binnen deze termijn wordt het product of de onderdelen daarvan kosteloos gerepareerd of vervangen.

Bepalingen en uitsluitingen zijn opgenomen in onze garantievoorwaarden.

Zie de pagina van het product op onze website voor de volledige garantievoorwaarden en/of aanvullende garantietermijnen of voorwaarden.

Indien er problemen zijn met de werking van ons product, adviseren wij de consument eerst de handleiding te raadplegen. Indien de problemen blijven bestaan, neem dan contact op met de installateur die het product geïnstalleerd heeft of met de servicedienst van Itho Daalderop.

10. Verklaringen

EG-Verklaring van overeenstemming | Déclaration de conformité CE |
EG-Konformitätserklärung | EC Declaration of Conformity

Itho Daalderop Group BV
Postbus 7
4000 AA Tiel
Nederland

Verklaart dat het product | Déclare que le produit |
Erklärt dass das Produkt | Declares that the product :

- **Ventilatie-unit met warmteterugwinning
APURE VENT D250 R**
- **Ventilatie-unit met warmteterugwinning
APURE VENT D250 C**


Voldoet aan de bepalingen gesteld in de richtlijnen |
Répond aux exigences des directives |
Entspricht den Anforderungen in den Richtlinien |
Complies with the requirements stated in the directives :

- Richtlijn laagspanning **2014/35/EU**
- Richtlijn elektromagnetische compatibiliteit (EMC) **2014/30/EU**
- Richtlijn betreffende de totstandbrenging van een kader voor het vaststellen van eisen inzake ecologisch ontwerp voor energiegerelateerde producten **2009/125/EG**
- Richtlijn betreffende de vermelding van het energieverbruik en het verbruik van andere hulpbronnen op de etikettering en in de standaardproductinformatie van energiegerelateerde producten **2010/30/EU**
- **Verordening (EU) Nr. 1253/2014** van de commissie van 7 juli 2014 tot uitvoering van Richtlijn 2009/125/EG van het Europees Parlement en de Raad met betrekking tot de eisen inzake ecologisch ontwerp voor ventilatie-eenheden
- **Gedelegeerde verordening (EU) Nr. 1254/2014** van de commissie van 11 juli 2014 houdende aanvulling van Richtlijn 2010/30/EU van het Europees Parlement en de Raad met betrekking tot de energie-etikettering van residentiële ventilatie-eenheden

Voldoet aan de geharmoniseerde Europese normen |
Répond aux normes Européennes harmonisées |
Entspricht den harmonisierten europäischen Normen |
Complies with the harmonized European standard :

- EN 60335-1:2012 | EN 60335-2-80:2003/A1:2004
EN 60335-2-80:2003/A2:2009
- EN 60730-1:2012
- EN 55014-1:2007 | EN 55014-1:2007/C1:2009
EN 55014-1:2007/A1:2009 | EN 55014-1:2007/A2:2010
EN 55014-2:1998 | EN 55014-2:1998/C1:1998
EN 55014-2:1998/A1:2002 | EN 55014-2:1998/IS1:2007
EN 55014-2:1998/A2:2008
- EN 61000-3-2:2006/A1:2009 | EN 61000-3-2:2006/A2:2009
EN 61000-3-3:2013 | EN 61000-6-1:2007
EN 61000-6-3:2007/A1:2011 | EN 61000-6-3:2007/A1:2011/AC:2012

Tiel, 1 mei 2017.



Erik Caelen, Director Innovation

België / Belgique

Itho Daalderop Belgium bvba
Business unit Codumé
Edingenstraat 18/20
1080 Brussel

T 02 511 20 10
E after.sales@codume.eu
E info@codume.eu
I www.codume.eu

E info@ithodaalderop.be
I www.ithodaalderop.be