

VENTILATIE UNIT VOOR VRAAGGESTUURDE MECHANISCHE AFVOER

Healthbox 3.0 wordt toegepast als centraal ventilatiesysteem die per woonruimte het afvoerdebiet regelt. Healthbox 3.0 vormt een integraal deel van het energiebesparende ventilatiesysteem C+.

TOEPASSINGSGBIED

- Vraaggestuurde ventilatie integreren in een woning/appartement/...
- Toepasbaar in nieuwbouw en renovatie.
- Geschikte oplossing om een interessante E-peilwinst te leveren zodoende de woning op het wettelijk vereiste E-peil niveau of beter te brengen.
- Door ook de vervuilde lucht in de droge ruimtes af te voeren kan in alle ruimtes van de woning directe controle over de luchtkwaliteit bekomen worden. Op die manier wordt de maximale E-peil winst van het systeem bekomen.
- Een optimale werking van ventilatiesysteem C+ wordt slechts gegarandeerd wanneer volgende componenten aanwezig zijn en op elkaar afgestemd zijn:
 - Toevoer van verse lucht via zelfregelende Renson raamverluchtingen (klasse P3 of P4)
 - Doorvoer van lucht
 - Afvoer van vervuilde lucht via Healthbox 3.0



Basisvorm

VOORNAAMSTE KENMERKEN

Healthbox 3.0 bestaat uit een ventilatorunit met extern aan te sluiten regelmodules.

- **Vraaggestuurde ventilatie**
 - Garantie van een goede luchtkwaliteit met warmtebesparing
 - Geïntegreerde sensoren meten 24h/dag de binnenluchtkwaliteit in de afgevoerde luchtstroom
 - Regeling afvoerdebiet op basis van de gemeten binnenluchtkwaliteit
- **Centrale ventilator**
 - Geluidsarme en energiezuinige EC-motor
- **Tot 11 ruimtes aan te sluiten**
- **Installatiegemak**
 - De app voor installateur gidst de installateur doorheen de opstart:
 - Automatische inregeling vermindert de installatietijd gevoelig
 - Configureerbare regelmodules: afvoerdebiet per ruimte kan ingesteld worden
 - Slim/compact omgaan met luchtkanalen in kleine ruimtes dankzij klepcollectoren
 - Digitale opmaak van het meetrapport
- **SmartConnect**
 - Healthbox 3.0 communiceert met app bewoner, app installateur en andere toestellen in de smart home
- **Design afvoerpunten**
 - In de ruimtes kunnen design afvoerpunten (inbouw of opbouw) zonder regelklep geplaatst worden

ARTIKELCODE

Artikelcode	Benaming	Voornaamste inhoud
66060100	Kit Healthbox 3.0	<ul style="list-style-type: none"> Ventilatorunit Healthbox 3.0 Regelmodules: keuken - badkamer - toilet
66060101	Kit Healthbox 3.0 SmartZone	<ul style="list-style-type: none"> Ventilatorunit Healthbox 3.0 Regelmodules: keuken - badkamer - toilet - 2x slaapkamer

SYSTEEMEIGENSCHAPPEN

Type ventilatie	Mechanisch vraaggestuurde afvoer
[Max.] ventilatiedebiet	475 m³/h [bij 135 Pa] 430 m³/h [bij 200 Pa] <i>Ventilator karakteristieken: zie technische tekeningen</i>
Aansluitspanning	230 Vac ±10% (50Hz, 60Hz) <i>Netstekker bijgevoegd</i>
Opgenomen vermogen ventilatorunit - Bij max debiet 150m³/h: - Bij max debiet 225m³/h: - Bij max debiet 325m³/h: - Bij max debiet 400m³/h: - Bij max debiet 475m³/h:	28 Watt 35 Watt 53 Watt 80 Watt 85 Watt <i>Zie grafieken</i>
Afmetingen: - Ventilatorunit zonder regelmodules - Ventilatorunit met regelmodules	390 x 443 x 200mm [LxBxH] 567 x 567 x 200mm [LxBxH] <i>Zie technische tekeningen</i>
Ø aansluiting voor aanzuigkanaal	Keuze via adaptor: Ø80 en/of Ø125
Ø aansluiting voor afvoerkanaal	Keuze via adaptor Ø125 of Ø150 [Ø160 via optionele ring]
Ventilator	Uiterst stille & energiezuinige EC-motor met waaier Ø180. Actieve variabele drukregeling: het laagst mogelijke drukniveau wordt telkens ingesteld ifv de benodigde afvoerdebieten.
Maximum werkdruk ventilator	350 Pa - Aanbevolen werkdruk bij ontwerpdebiet: ≤ 200 Pa - Richtwaarde van een zéér goede werkdruk bij ontwerpdebiet (cfr TV n° 258): ≤ 100 Pa
Uitlezen inregeldruk	Via app bewoner, app installateur & Renson webportal
Automatische inregeling ventilatiedebieten <i>[gepatenteerd]</i>	Gebeurt opeenvolgend in 2 fases: - Fase 1: automatisch uitmeten van drukverlies in alle luchtkanalen - Fase 2: automatische berekening van de klepstanden voor luchtverdeling
Maximaal aantal aansluitpunten voor afvoer: - Basisvorm - Met behulp van klepcollectoren	7 11 <i>[onderworpen aan enkele limiterende voorwaarden]</i>
Klepcollector	1 of 2 klepcollectoren aan te sluiten op de ventilatorunit, met 1 tot 3 regelmodules aan te sluiten per klepcollector. Klepcollector kan ook op afstand van de ventilatorunit aangesloten worden. Elektrische verbinding [UTP-kabel Cat5e, draaddikte 24AWG, max 30 meter].
Aansluitingen	- 1x LAN aansluiting - 2x USB aansluiting <i>[USB-dongle voor WiFi-verbinding meegeleverd]</i> - Inputs: 3x DIGITAAL, 1x ANALOOG [0-10V] - Outputs: 2x DIGITAAL, 1x ANALOOG [0-10V]
Breeze functie	Tijdelijk nominaal ventileren [=deactiveren van vraagsturing] op tijdstippen waarop er een zekere koelbehoefte is [=> optimale reductiefactoren]

REGELING VRAAGGESTUURDE VENTILATIE

De regelmodules zorgen voor individuele vraagsturing per aangesloten ruimte. De regeling wordt toegepast ivf de gekozen landinstelling.






Detectie luchtkwaliteit [CO ₂ of vocht en/of VOC]	Via elektronische sensoren in regelmodules. De sensoren meten 24h/dag de binnenluchtkwaliteit in de afgevoerde luchtstroom per ruimte.
Automatische regeling ventilatie afvoerdebiet per ruimte	De stappenmotor positioneert automatisch het interne klepblad op basis van gemeten sensor waarden. Het afvoerdebiet wordt op die manier geregeld ivf de binnenluchtkwaliteit.
Algoritme van regeling ventilatie afvoerdebiet [BE]	<ul style="list-style-type: none"> - Detectie CO₂: proportioneel tot 100% van nominaaldebiet - Detectie VOC: dynamisch, 10% of 100% van nominaaldebiet - Detectie vocht: dynamisch, 10% of 100% van nominaaldebiet

REGELMODULES

Er zijn een aantal voorgedefinieerde regelmodules. Het gewenste nominaaldebiet van elke regelmodule kan ingesteld worden via de app voor installateur. De opbouw van de regelmodules is nagenoeg identiek en differentiëren zich enkel door:

- Opsteekprint met sensoren
- Sticker op de stappenmotor die een indicatie weergeeft van de aan te sluiten ruimte



Voorgedefinieerde regelmodules				
Sticker op stappenmotor	Te ventileren ruimte [BE]	Detectie CO ₂	Detectie vocht	Detectie VOC
	Badkamer met toilet Wellness, garage, kelder, ...	-	✓	✓
	Wasplaats Doucheruimte, badkamer zonder toilet, ...	-	✓	-
	Toilet Berging, technische ruimte, atelier, dressing, hal/gang, ...	-	-	✓
	Keuken (open/gesloten)	✓	-	-
	Slaapkamer Woonkamer, bureau, praktijkruimte, studeerkamer, hobbykamer, wachtkamer, ontspanningsruimte, eetkamer, ...	✓	-	-

ANDERE KENMERKEN

Automatische storingsmelding	<ul style="list-style-type: none"> - Via app bewoner - Via app installateur: storingsmelding gerelateerd tijdens de opstartfase - Via Renson webportal [zowel bewoner als installateur]
Automatische software updates	Wanneer Healthbox 3.0 aangesloten is op het internet
App bewoner & installateur	<ul style="list-style-type: none"> Gratis te downloaden op Play store [Android] en App store [Apple] - App bewoner: My Healthy Ventilation - App installateur: Renson SmartConnect Ventilation
Integratie in smart home & domotica	<p>Communicatie kan gebeuren wanneer Healthbox 3.0 aangesloten wordt op het thuisnetwerk (Wifi of kabel):</p> <ul style="list-style-type: none"> - Thuisnetwerk: communicatie via <i>local</i> REST API - Internet: communicatie via <i>server</i> REST API
Toegang tot Renson webportal	<ul style="list-style-type: none"> - Bewoner: wanneer Healthbox 3.0 aangesloten is op het internet, via account - Installateur: via account
Brandbeveiliging [= systeem drukloos zetten met kleppen dicht]	✓
EPB	Reductiefactoren conform tabel 2 van de forfaitaire tabel [zie bestektekst Healthbox 3.0]

BEDIENING

2 Mogelijkheden:

- App 'My Healthy Ventilation':
 - Aflezen van de luchtkwaliteit van de woning, tot op ruimteniveau
 - Mogelijkheid tot personalisatie en [tijdelijke] manuele aanpassing van het ventilatie afvoerdebiet, tot op ruimteniveau
- Potentiaalvrije schakelaar (3 standen) voor manuele aanpassing van het ventilatie afvoerdebiet (via input DIGITAAL)

INSTALLATIE HEALTHBOX 3.0

Plaatsing

Ruimte	Binnenopstelling, bij voorkeur in geïsoleerde ruimte
Montage mogelijkheden	<ul style="list-style-type: none"> - In alle richtingen te monteren: rechtopstaand, plat [boven/onder], schuin - Viervoudige montage mogelijkheid: wandbevestiging, plafondbevestiging, vloerbevestiging, koordbevestiging [ophangen, deksel naar boven]
Richting afblaas	Door het toepassen van klepcollectoren kan de afblaas altijd in elke gewenste richting geplaatst worden => minder drukverlies

Er dienen minimum 2 regelmodules aangesloten te worden op de ventilatorunit.

Opstart

Opstart via app installateur	<p>De app gidst de installateur doorheen de opstart, waardoor een snelle, kwalitatieve & betrouwbare installatie geïnstalleerd kan worden:</p> <ul style="list-style-type: none"> - Weergave van de configuratie van de regelmodules - Opstart automatische inregeling, met mogelijkheid tot bijstellen van het nominaaldebiet + indicatie van de resterende tijdsduur - Overzicht van de opgeleverde installatie + digitale opmaak van meetrapport
------------------------------	--

Renson SmartConnect webportal

De Renson webportal begeleidt de installateur doorheen het beheer en de opvolging van het project, van opstart naar oplevering tot afterservice [nabije toekomst]. De webportal bevat alle project essentials:

- Projectaanmaak
- Adresgegevens van het project, installateur van dienst, status van Healthbox 3.0, installatieparameters, ...
- Digitaal versturen van meetrapport
- Gegevens uitlezen voor afterservice [nabije toekomst]

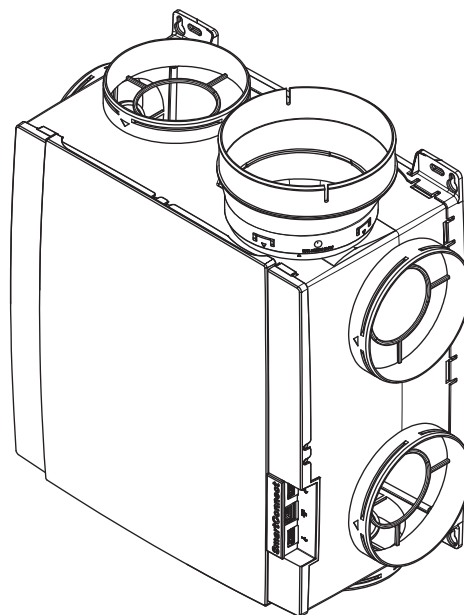
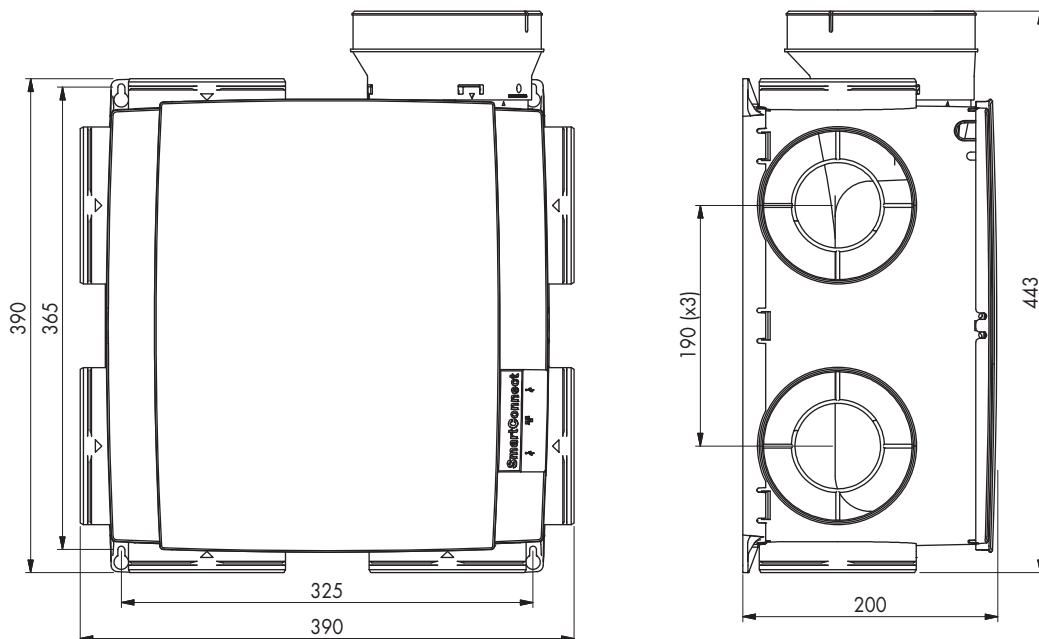
Dit zorgt voor een digitalisatie en administratieve vereenvoudiging van het papierwerk.

RENSON OPTIES

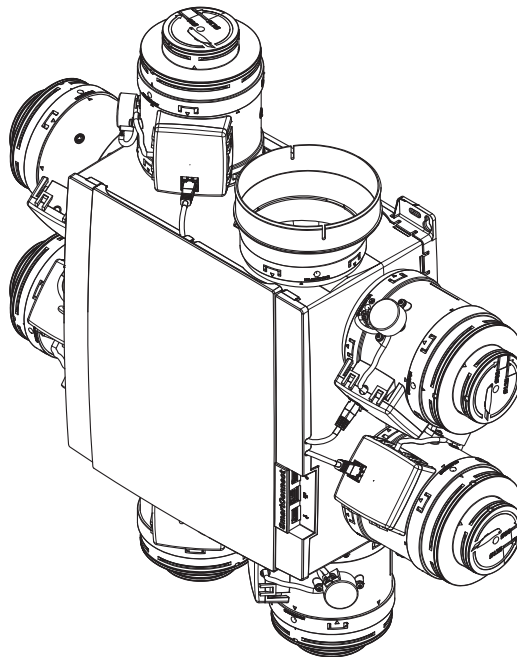
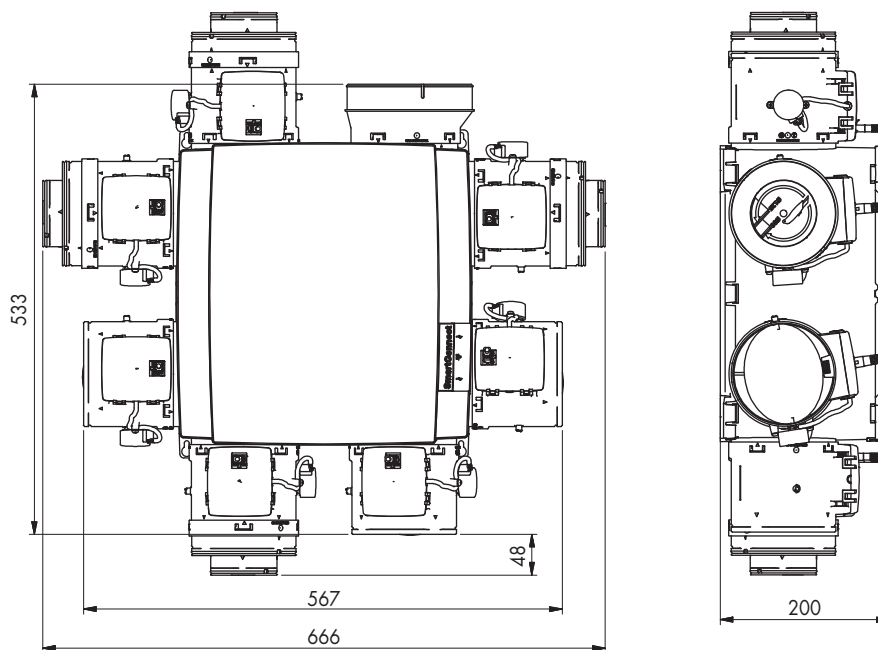
Afvoerventielen	Design afvoerpunt (inbouw of opbouw)
Easyflex luchtkanalen	Kanalen voor luchttransport, luchtdichtheidsklasse D
Acoudec	Luchtflexibel met sterk akoestisch dempende eigenschappen
Dakdoorvoer / muurdoorvoer	Geschikte doorvoeren met een beperkt drukverlies
Triple flow	Combinatie-oplossing voor collectieve ventilatieafvoer en rookgas toe- en afvoer
Brandkit	Voor compartimentering om verspreidingsrisico van vuur te verminderen

TECHNISCHE TEKENINGEN

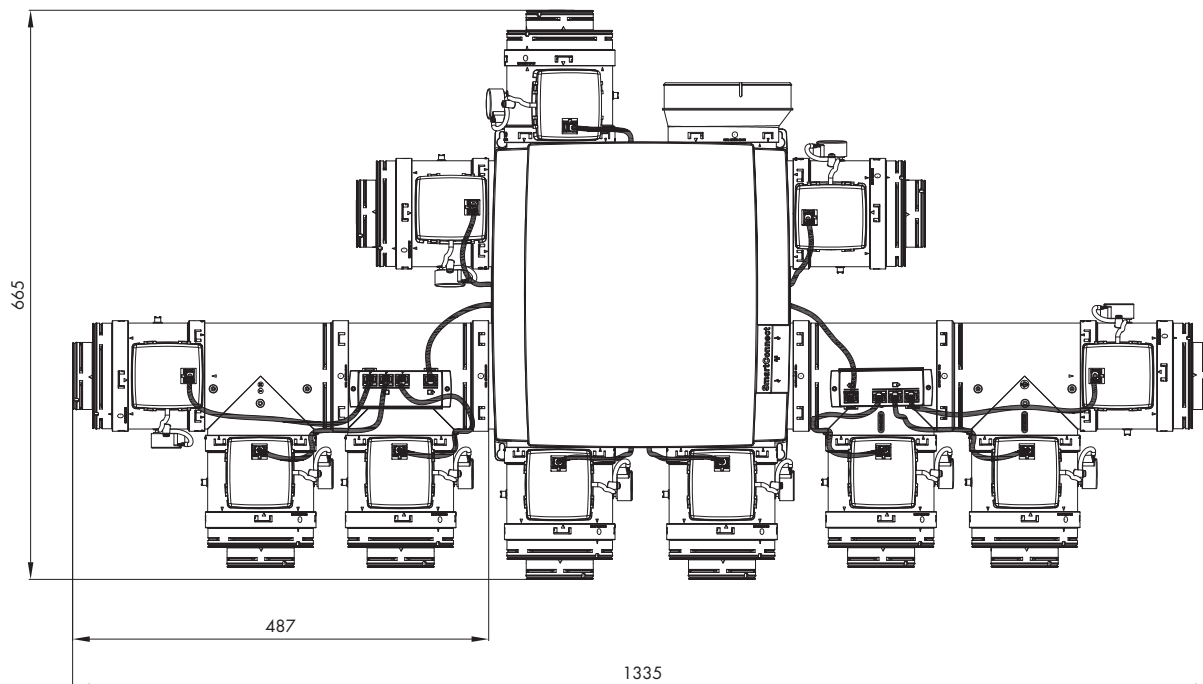
- Ventilatorunit zonder regelmodules



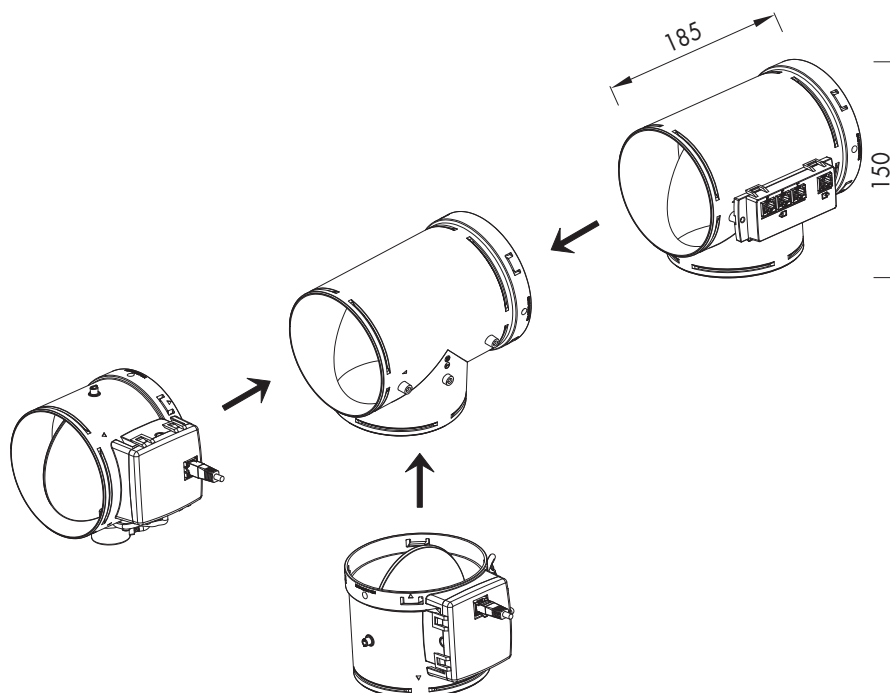
- Ventilatorunit met regelmodules



• Healthbox 3.0 met 11 regelmodules

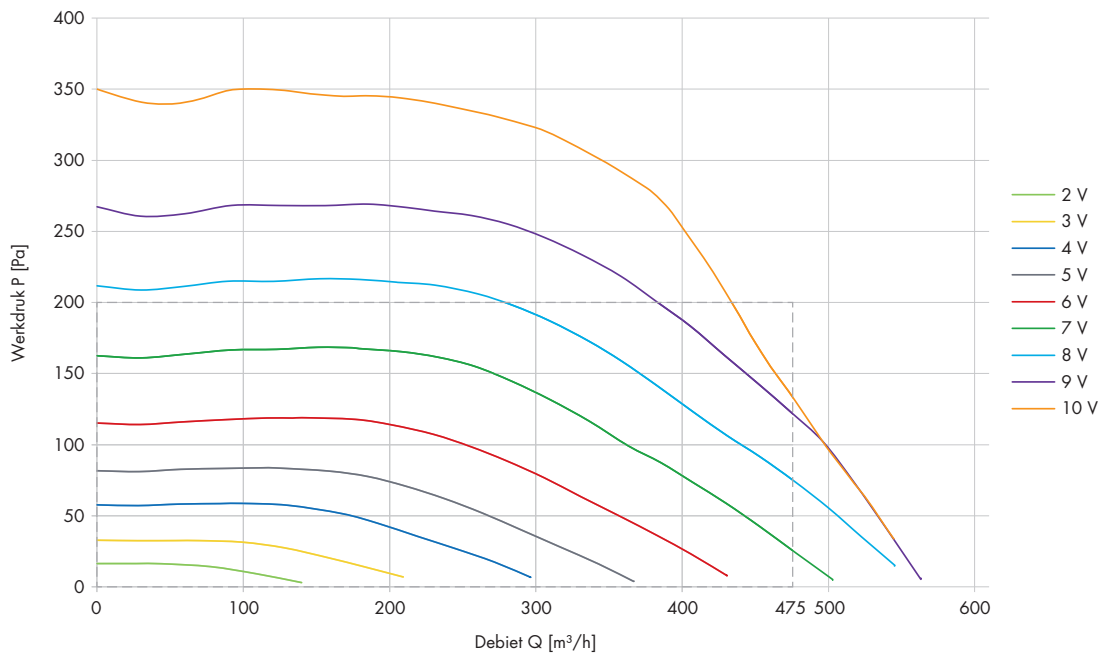


• Klepcollector



GRAFIEKEN

• Ventilator karakteristieken ventilatorunit



• Vermogencurves ventilator

